

82

CUTMASTER™

SISTEMA DE CORTE PLASMA



Manual de Operação

Rev. AL

Data: 8 de Fevereiro de 2011

Manual # 0-5109P

Características de Operação:

80 AMP	DC	1 PHASE	3 PHASE	208- 230 V	400 V	460 V	600 V
-----------	----	------------	------------	------------------	----------	----------	----------

NÓS AGRADECEMOS A SUA ESCOLHA!

Parabéns pelo seu novo produto da Sumig by Thermal Dynamics. Nós estamos orgulhosos de tê-lo como nosso cliente e nos esforçaremos para prove-lo com o melhor serviço e confiabilidade. Para localizar, chame (54) 3220 3900, ou nos visite na rede em **www.sumig.com.br**.

Este manual de operação foi elaborado para instruir no uso e na operação corretos de seu produto Sumig by Thermal Dynamics. Sua satisfação com este produto e sua operação segura é a nossa única preocupação. Então, por favor utilize o tempo necessário para ler o manual inteiro, especialmente as Preocupações de Segurança. Elas o ajudarão a evitar perigos potenciais que podem existir ao trabalhar com este produto.

VOCÊ ESTÁ EM ÓTIMA COMPANHIA!

A Thermal Dynamics é uma marca global de produtos de corte plasma manual e mecanizado das Indústrias do grupo Thermadyne Inc.

Nós nos distinguimos de nossos concorrentes pela liderança de mercado, produtos seguros que foram testados. Nós nos orgulhamos de nossa inovação técnica, preços competitivos, excelente entrega, atendimento ao consumidor e apoio técnico, junto com excelência em vendas e comercialização.

Acima de tudo, nós somos cometidos para desenvolver tecnologicamente produtos avançados para alcançar um ambiente de funcionamento mais seguro dentro da indústria de solda.



Leia e compreenda completamente todo esse manual e as práticas de segurança dos seus empregados antes de instalar, operar ou fazer manutenção no equipamento.

While the information contained in this Manual represents the Manufacturer's best judgement, the Manufacturer assumes no liability for its use.

Fonte de corte Plasma
CutMaster™ 82
SL60 1Torch™
Manual de Operação Número 0-5109P

Publicado por:
Thermal Dynamics Corporation
82 Benning Street
West Lebanon, New Hampshire, USA 03784
(603) 298-5711

www.thermal-dynamics.com

Copyright 2007, 2008, 2009, 2010, 2011 por
Thermadyne Corporation

Todos os direitos reservados.

A reprodução deste trabalho, no todo ou em parte, sem a permissão por escrito do fabricante é proibida.

O publicante não assume e, através desta, nega qualquer obrigação legal para com quem quer que seja por qualquer perda ou dano causado por qualquer erro ou omissão neste manual, onde tais erros resultem na negligência, acidente, ou qualquer outra causa.

Impresso nos Estados Unidos da América

Data da publicação original: 14 de Setembro de 2007
Data da revisão: 8 de Fevereiro de 2011

Guarde as seguintes informações para questão de garantia:

Local de compra: _____

Data da compra: _____

Número de série da fonte #: _____

Número de série da tocha #: _____

Página deixada em branco

ÍNDICE

SEÇÃO 1:INFORMAÇÃO GERAL	1-1
1.01 Notas, Cuidados e Alertas	1-1
1.02 Precauções importantes de segurança	1-1
1.03 Publicações.....	1-3
1.04 Declaração de Conformidade	1-4
1.05 Declaração de Garantia	1-5
SEÇÃO 2 SISTEMA:INTRODUÇÃO	2-1
2.01 Como utilizar este manual	2-1
2.02 Identificação do equipamento	2-1
2.03 Recebimento do equipamento.....	2-1
2.04 Especificação da fonte plasma	2-2
2.05 Especificação de entrada de alimentação	2-3
2.06 Características da fonte plasma	2-4
SEÇÃO 2 TOCHA:INTRODUÇÃO	2T-1
2T.01 Escopo do manual	2T-1
2T.02 Descrição geral.....	2T-1
2T.03 Especificações	2T-1
2T.04 Acessórios e opções.....	2T-2
2T.05 Introdução ao plasma	2T-2
SEÇÃO 3 SISTEMA: INSTALAÇÃO	3-1
3.01 Desembalando.....	3-1
3.02 Opção de Içamento	3-1
3.03 Conexão de alimentação	3-1
3.04 Conexão de gás.....	3-3
SEÇÃO 3 TOCHA: INSTALAÇÃO	3T-1
3T.01 Conexões da tocha.....	3T-1
3T.02 Ajustando a tocha mecanizada.....	3T-1
SEÇÃO 4 SISTEMA: OPERAÇÃO	4-1
4.01 Controle / características do painel frontal	4-1
4.02 Preparação para operação	4-2
SEÇÃO 4 TOCHA:OPERAÇÃO	4T-1
4T.01 Seleção dos consumíveis	4T-1
4T.02 Qualidade do corte	4T-2
4T.03 Informações gerais de corte	4T-2
4T.04 Operação da tocha manual.....	4T-3
4T.05 Goivagem.....	4T-7
4T.06 Operação da tocha mecanizada.....	4T-8
4T.07 Seleção dos consumíveis para tocha Manual e Mecanizada	4T-9
4T.08 Vel. de corte recomendada p/tocha mecanizada com o bico exposto....	4T-10
4T.09 Vel. de corte recomendada p/tocha mecanizada com o bico protegido .	4T-13
INFORMAÇÃO DE PATENTES	4T-16

ÍNDICE

SEÇÃO 5 SISTEMA:SERVIÇO	5-1
5.01 Manutenção geral	5-1
5.02 Agenda de manutenção.....	5-2
5.03 Falhas comuns.....	5-2
5.04 Indicador de falha	5-3
5.05 Guia básico de solução de problemas.....	5-4
SEÇÃO 5 TOCHA:SERVIÇO.....	5T-1
5T.01 Manutenção geral	5T-1
5T.02 Inspeção e troca dos consumíveis.....	5T-2
SEÇÃO 6:LISTA DE PEÇAS	6-1
6.01 Introdução.....	6-1
6.02 Informação de compra.....	6-1
6.03 Reposição completa da fonte plasma.....	6-1
6.04 Peças de reposição	6-2
6.05 Opcionais e acessórios.....	6-2
6.06 Peças de reposição da tocha manual	6-3
6.07 Peças de reposição da tocha mecanizada e cabos sem proteção.....	6-4
6.08 Peças de reposição da tocha mecanizada e cabos com proteção.....	6-6
6.09 Consumíveis da tocha (SL60).....	6-7
6.10 Consumíveis da tocha (SL100).....	6-8
APÊNDICE 1: SEQUÊNCIA DE OPERAÇÃO (DIAGRAMA DE BLOCO).....	A-1
APÊNDICE 2: INFORMAÇÃO DA ETIQUETA DE DADOS.....	A-2
APÊNDICE 3: DIAGRAMA DE SAÍDA DO CONECTOR DA TOCHA.....	A-3
APÊNDICE 4: DIAGRAMA DE CONEXÃO DA TOCHA	A-4
APÊNDICE 5: ESQUEMA DO SISTEMA 208/460V	A-6
APÊNDICE 6: ESQUEMA DO SISTEMA 600V.....	A-8
APÊNDICE 7: Histórico das publicações.....	A-10
INFORMAÇÃO GLOBAL DE CONTATO PARA SERVIÇO TÉCNICO.....	Contra capa final

SEÇÃO 1: INFORMAÇÃO GERAL

1.01 Notas, Cuidados e Alertas

Ao longo deste manual, notas, cuidados e alertas são usados para chamar a atenção sobre informações importantes. Esses avisos são categorizados conforme segue:

NOTA

Uma operação, procedimento ou informação histórica que requer ênfase adicional ou que é útil na operação eficiente do sistema.



CUIDADO

Um procedimento que, se não seguido adequadamente, pode causar danos ao equipamento.



ALERTA

Um procedimento que, se não seguido adequadamente, pode causar danos ao operador ou a outros na área de trabalho.

1.02 Precauções importantes de segurança



ALERTA

A OPERAÇÃO E MANUTENÇÃO DO EQUIPAMENTO DE ARCO PLASMA PODE SER PERIGOSO E PREJUDICIAL À SUA SAÚDE.

O corte com arco plasma produz um intenso arco elétrico e emissão de campo magnético que podem interferir no funcionamento de marcapassos, aparelhos de surdez ou outros equipamentos eletrônicos de apoio a saúde. As pessoas que trabalham perto de aplicações de corte a plasma devem consultar os médicos de saúde ocupacional e o fabricante do equipamento médico para determinar os riscos a saúde.

Para evitar possíveis danos, leia, entenda e siga todos os cuidados, precauções de segurança e instruções antes de usar o equipamento. Ligue para o seu distribuidor local se tiver qualquer dúvida.



GASES E FUMOS

Os gases e fumos produzidos durante o processo de corte plasma podem ser perigosos e prejudiciais para a sua saúde.

- Mantenha todos os gases e fumos longe da área de respiração. Mantenha sua cabeça longe dos fumos de soldagem.
- Use um respirador com fornecimento de ar se a ventilação não for adequada em remover todos os gases e fumos.

- Os tipos de gases e fumos do arco plasma dependem do tipo de metal que está sendo usado, revestimentos do metal, e dos diferentes processos. Você deve ser muito cuidadoso ao cortar ou soldar quaisquer metais que possam conter um ou mais dos seguintes materiais:

Antimônio	Cromo	Mercúrio
Arsênico	Cobalto	Níquel
Bário	Cobre	Selênio
Berílio	Chumbo	Prata
Cádmio	Manganês	Vanádio

- Leia sempre as Folhas de Dados de Segurança do Material (MSDS) que devem ser fornecidas com o material que você está usando. Essas MSDS lhe darão a informação com reação ao tipo e qualidade dos gases e fumos que podem ser perigosos para a sua saúde.
- Para informações sobre como testar quanto a gases e fumos no seu local de trabalho, recorra ao item 1 na subseção 1.03 - Publicações, deste manual.
- Use equipamentos especiais, tais como mesas de corte com água ou de sucção por baixo, para capturar os gases e fumos.
- Não use a tocha plasma em uma área onde estejam localizados gases ou outros materiais combustíveis ou explosivos.
- O fosfogênio, um gás tóxico, é gerado dos vapores de solventes e removedores clorados. Remova todas as fontes desse vapor.



CHOQUE ELÉTRICO

O choque elétrico pode ferir ou matar. O processo de arco plasma usa e produz energia elétrica de alta tensão. Essa energia elétrica pode causar choques severos ou fatais ao operador ou a outros no local de trabalho.

- Nunca toque quaisquer partes que estejam eletricamente "vivas" ou "quentes".
- Use luvas e roupas secas. Isole-se da peça de trabalho ou de outras partes do circuito de solda.
- Conserte ou substitua todas as peças gastas ou danificadas.
- Deve-se tomar cuidado extra quando o local de trabalho estiver úmido ou molhado.
- Instale e mantenha o equipamento conforme o código elétrico nacional, recorra ao item 9 na subseção 1.03 - Publicações, deste manual.
- Desconecte a fonte de alimentação antes de realizar qualquer serviço ou reparo.
- Leia e siga todas as instruções no manual de operação.



FOGO E EXPLOSÃO

Fogo e explosão podem ser causados pelos respingos quentes, centelhas, ou pelo arco plasma.

- Cerifique-se de que não há materiais inflamáveis ou combustíveis no local de trabalho. Qualquer material que não possa ser removido deve ser protegido.
- Ventile bem quaisquer vapores inflamáveis ou explosivos da área de trabalho.
- Não corte ou solde em containeres que possam ter contido materiais combustíveis.

- Providencie um detector de incêndio quando trabalhar em áreas onde possam existir riscos de incêndio.
- O gás hidrogênio pode ser formado e aprisionado sob peças de alumínio quando forem cortadas sob água ou utilizando-se uma mesa de água. **NÃO** corte ligas de alumínio sob a água ou em mesas de água, a menos que o gás hidrogênio possa ser eliminado ou dissipado. O gás hidrogênio aprisionado que entre em ignição causará uma explosão.



RUIDO

O ruído pode causar perda permanente de audição. Os processos de arco plasma podem gerar níveis de ruído que excedem os limites de segurança. Você deve proteger o seu ouvido de ruídos altos para evitar a perda permanente de audição.

- Para proteger a sua audição de ruídos muito altos, utilize tampa ouvidos de proteção ou abafadores de ruído. Proteja também outros que estejam na área de trabalho.
- Os níveis de ruído devem ser medidos para se certificar que os decibéis não excedam os níveis de segurança.
- Para informação sobre como testar o ruído, veja o item 1 na subseção 1.03 - Publicações, neste manual.



RAIOS DO ARCO PLASMA

Os raios do arco plasma podem danificar os seus olhos e queimar a sua pele. O processo do arco plasma produz luz ultravioleta e infravermelha muito brilhantes. Esses raios danificarão os seus olhos e queimarão a sua pele se não estiverem adequadamente protegidos.

- Para proteger os seus olhos, use sempre um capacete ou escudo de solda. Também use óculos de segurança com proteção lateral, ou outra proteção visual.
- Use luvas de soldagem e roupas adequadas para proteger a sua pele dos raios e das centelhas do arco.
- Mantenha o capacete e os óculos de segurança em boa condição. Substitua as lentes quando trincarem, lascarem ou ficarem sujas.
- Proteja os outros na área de trabalho dos raios do arco. Use telas, escudos ou cabinas de proteção.
- Use os tipos de lentes recomendadas na tabela a seguir conforme a norma ANSI/ASC Z49.1:

Corrente do arco	Lente de proteção	
	mínima No.	sugerida No.
Menor que 300*	8	9
300 - 400*	9	12
400 - 800*	10	14

* Estes valores se aplicam quando o arco real é claramente visível. A experiência tem mostrado que filtros mais leves podem ser usados quando o arco está oculto pela peça de trabalho.

1.03 Publicações

Recorra as seguintes normas ou as suas últimas revisões para maiores informações:

1. OSHA, SAFETY AND HEALTH STANDARDS, 29CFR 1910, obtainable from the Superintendent of Documents, U.S. Government Printing Office, Washington, D.C. 20402
2. ANSI Standard Z49.1, SAFETY IN WELDING AND CUTTING, obtainable from the American Welding Society, 550 N.W. LeJeune Rd, Miami, FL 33126
3. NIOSH, SAFETY AND HEALTH IN ARC WELDING AND GAS WELDING AND CUTTING, obtainable from the Superintendent of Documents, U.S. Government Printing Office, Washington, D.C. 20402
4. ANSI Standard Z87.1, SAFE PRACTICES FOR OCCUPATION AND EDUCATIONAL EYE AND FACE PROTECTION, obtainable from American National Standards Institute, 1430 Broadway, New York, NY 10018
5. ANSI Standard Z41.1, STANDARD FOR MEN'S SAFETY-TOE FOOTWEAR, obtainable from the American National Standards Institute, 1430 Broadway, New York, NY 10018
6. ANSI Standard Z49.2, FIRE PREVENTION IN THE USE OF CUTTING AND WELDING PROCESSES, obtainable from American National Standards Institute, 1430 Broadway, New York, NY 10018
7. AWS Standard A6.0, WELDING AND CUTTING CONTAINERS WHICH HAVE HELD COMBUSTIBLES, obtainable from American Welding Society, 550 N.W. LeJeune Rd, Miami, FL 33126
8. NFPA Standard 51, OXYGEN-FUEL GAS SYSTEMS FOR WELDING, CUTTING AND ALLIED PROCESSES, obtainable from the National Fire Protection Association, Batterymarch Park, Quincy, MA 02269
9. NFPA Standard 70, NATIONAL ELECTRICAL CODE, obtainable from the National Fire Protection Association, Batterymarch Park, Quincy, MA 02269
10. NFPA Standard 51B, CUTTING AND WELDING PROCESSES, obtainable from the National Fire Protection Association, Batterymarch Park, Quincy, MA 02269
11. CGA Pamphlet P-1, SAFE HANDLING OF COMPRESSED GASES IN CYLINDERS, obtainable from the Compressed Gas Association, 1235 Jefferson Davis Highway, Suite 501, Arlington, VA 22202
12. CSA Standard W117.2, CODE FOR SAFETY IN WELDING AND CUTTING, obtainable from the Canadian Standards Association, Standards Sales, 178 Rexdale Boulevard, Rexdale, Ontario, Canada M9W 1R3
13. NWSA booklet, WELDING SAFETY BIBLIOGRAPHY obtainable from the National Welding Supply Association, 1900 Arch Street, Philadelphia, PA 19103
14. American Welding Society Standard AWSF4.1, RECOMMENDED SAFE PRACTICES FOR THE PREPARATION FOR WELDING AND CUTTING OF CONTAINERS AND PIPING THAT HAVE HELD HAZARDOUS SUBSTANCES, obtainable from the American Welding Society, 550 N.W. LeJeune Rd, Miami, FL 33126
15. ANSI Standard Z88.2, PRACTICE FOR RESPIRATORY PROTECTION, obtainable from American National Standards Institute, 1430 Broadway, New York, NY 10018

Página deixada em branco

CUTMASTER 82

1.04 Declaração de Conformidade

Fabricante: Thermal Dynamics Corporation
Endereço: 82 Benning Street
West Lebanon, New Hampshire 03784
USA


O equipamento descrito neste manual está adequado a todos os aspectos e regulamentos aplicáveis da "Diretiva de Baixa Tensão" (Diretiva do Conselho Europeu 73/23/EEC, conforme alterado recentemente na diretiva 93/68/EEC) e a legislação nacional dos EUA para o comprimento desta diretiva.

O equipamento descrito neste manual está adequado a todos os aspectos e regulamentos aplicáveis da "Diretiva de EMC" (Diretiva do Conselho Europeu 89/336/EEC) e a legislação nacional para o cumprimento desta diretiva.

Os números de série são únicos para cada peça individual e descrição detalhada do equipamento, peças usadas para fabricar uma unidade e data de fabricação.

Normas Nacionais e Especificações Técnicas

O produto foi projetado e fabricado conforme várias normas e requisitos técnicos entre os quais:

- * UL (Underwriters Laboratory) classificação 94VO testes de inflamabilidade para todas as placas de circuito impresso usadas.
- * Para ambientes com aumento de perigo de choque elétrico, as fontes de energia marcadas com o  estão em conformidade com a EN50192, quando utilizada em conjunto com tochas manuais e com o bico exposto, se equipada adequadamente com o guia distânciador instalado.
- * Uma verificação extensiva do projeto do produto é realizada nas instalações do fabricante como parte da rotina de projeto e do processo de fabricação para assegurar que o produto fabricado é seguro e desempenha conforme especificado. Testes rigorosos são incorporados ao processo de fabricação para assegurar que o produto fabricado atende ou excede a todas as especificações de projeto.

A Thermal Dynamics tem fabricado produtos por mais de 30 anos e continuará a atingir a excelência na nossa área de fabricação.

representante autorizado do fabricante: Steve Ward
Diretor de Operações
Thermadyne Europe
Europa Building
Chorley N Industrial Park
Chorley, Lancashire ,
England PR6 7BX

1.05 Declaração de Garantia

GARANTIA LIMITADA: Sujeito aos termos e condições estabelecidas abaixo, a Corporação Thermal Dynamics® garante ao comprador que o sistema de corte plasma CUTMASTER™ da Thermal Dynamics vendida após a data efetiva, está livre de defeitos de material e mão de obra. Caso qualquer falha apareça durante o período abaixo estabelecido, a Thermal Dynamics deverá, mediante a notificação e comprovação de que o produto foi armazenado, instalado, operado e mantido de acordo com as especificações, instruções e recomendações da Thermal Dynamics e conforme práticas padrão reconhecidas da indústria, e não sujeito a mal uso, conserto, negligência, alteração, ou acidentes, corrigir tal defeito por substituição ou reparo.

Essa garantia é exclusiva e em substituição de qualquer garantia de comerciabilidade ou adequação para um propósito particular.

A Thermal Dynamics irá reparar ou substituir, de acordo com sua decisão, qualquer peça em garantia ou componente que por ventura venha a falhar devido a defeito do material ou Mão de obra de acordo com os prazos descritos abaixo. A corporação Thermal Dynamics deve ser notificada dentro de 30 dias de qualquer falha, no qual a Thermal Dynamics irá providenciar instruções dos procedimentos a serem seguidos.

A Thermal Dynamics irá honrar os compromissos de garantia conforme tabela abaixo, odo o período de garantia inicia da data de venda do produto do revendedor ou 1 ano após a venda de um distribuidor Thermal Dynamics.

PERÍODO DE GARANTIA

Produto	Componentes da fonte (Partes e mão de obra)	Tocha e cabo (Partes e mão de obra)
CUTMASTER™ 39	3 Anos	1 Ano
CUTMASTER™ 52	3 Anos	1 Ano
CUTMASTER™ 82	3 Anos	1 Ano
CUTMASTER™ 102	3 Anos	1 Ano
CUTMASTER™ 152	3 Anos	1 Ano

Esta garantia não se aplica a:

1. Consumíveis, como bicos, eletrodos, distribuidores, o - rings, cartucho, bocal de proteção, fusíveis e filtros.
2. Equipamento que tenha sido modificado por alguém não autorizado, instalação inapropriada, operação inapropriada ou mal uso baseado nos padrões da indústria.

Na reclamação de garantia, as soluções devem ser, a critério da Thermal Dynamics:

1. Reparar o produto defeituoso.
2. Trocar o produto defeituoso.
3. Recompensar um valor razoável de conserto quando um autorizado for definido pela Thermal Dynamics

LIMITAÇÃO DE RESPONSABILIDADE: A Thermal Dynamics não deverá sob quaisquer circunstância ser responsável por danos especiais ou consequências, tais como mas não limitados a, danos ou perda de bens comprados ou substituídos ou reclamações de clientes de distribuidores (doravante chamados "compradores") por interrupção de serviço. As soluções do comprador aqui estabelecidas são exclusivas e a responsabilidade da Thermal Dynamics com respeito a qualquer contrato, ou qualquer coisa feita em conexão com com ele tal como o desempenho ou interrupção deste, ou de fabricação, venda, entrega, revenda, ou uso de quaisquer bens cobertos por ou fornecidos pela Thermal Dynamics sejam gerados pelo contrato, negligência, quebras estritas, ou sob qualquer garantia, ou seja o que for, não deve, exceto conforme expressamente citado aqui, exceder o preço dos bens sobre os quais tal responsabilidade é baseada.

Essa garantia se torna inválida se forem usados peças de reposição ou acessórios que possam impedir a segurança ou o desempenho de qualquer produto da Thermal Dynamics.

Essa garantia é inválida se o produto for vendido por pessoas não autorizadas.

Efetivo 4 de Setembro de 2007

SEÇÃO 2 SISTEMA: INTRODUÇÃO

2.01 Como utilizar este manual

Este manual do proprietário aplica-se apenas as especificações ou para peças de reposição listadas na página i.

Para garantir a operação segura, leia por completo o manual, incluindo o capítulo de segurança e avisos.

No decorrer deste manual as palavras AVISO, CUIDADO e NOTA, podem aparecer. Preste atenção nas informações fornecidas nestes pontos. Estas anotações especiais são facilmente reconhecidas conforme a seguir:



AVISO

Um AVISO mostra informação de possíveis danos pessoais.



CUIDADO

Um CUIDADO refere-se a um possível dano ao equipamento.

NOTA

Uma NOTA oferece uma informação que ajuda um determinado procedimento de operação.

Cópias adicionais deste manual podem ser compradas, contatando a Thermadyne no telefone na sua região listado no final deste manual.

Informe o código do manual e o número de identificação do equipamento.

Cópias eletrônicas deste manual também podem ser descarregadas com custo zero no formato Acrobat PDF, indo a nossa página listada abaixo e entrando no link de literatura:

<http://www.thermal-dynamics.com>

2.02 Identificação do Equipamento

O número de identificação do equipamento (especificação ou código), modelo e número de série, usualmente aparecem numa etiqueta de dados, colocada no painel traseiro. Equipamentos que não tenham a etiqueta como a tocha e cabos, são identificados pela especificação ou pelo código impresso no cartão amarrado ou na caixa que foi despachada. Registre estes números na parte de baixo da página 1 deste manual para futuras referências.

2.03 Recebimento do equipamento

Quando você receber o equipamento, verifique com o pedido para garantir-se de que esteja completo e inspecione o produto por possíveis danos devido ao transporte. Se existir algum dano, notifique o transportador imediatamente e preencha um registro. Forneça as informações por completo de acordo com a reclamação ou erro de envio para o local mais perto de você listado no final deste manual.

Inclua toda a identificação do equipamento como descrito acima junto com uma descrição completa dos erros.

Leve o equipamento para dentro das instalações antes de abrir a unidade. Tome cuidado para evitar danos utilizando barras, martelos, etc. ao abrir a embalagem do equipamento.

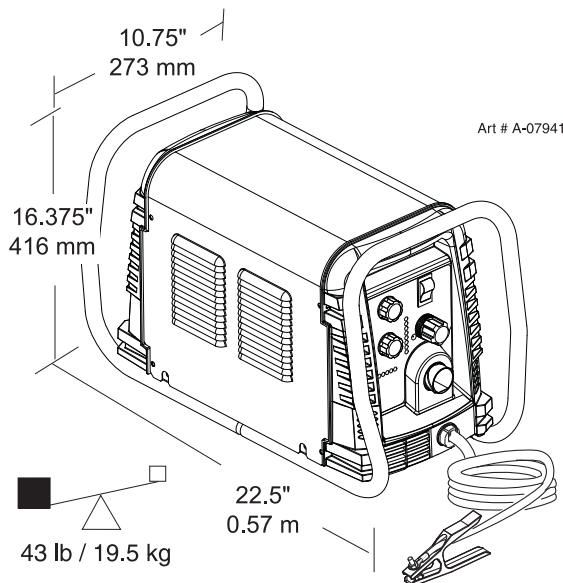
2.04 Especificação da Fonte Plasma

Especificações da fonte plasma CutMaster 82				
Alimentação	208 / 230 VAC (187 - 253 VAC), Monofásica, 60 Hz			
	230 VAC (187 - 253 VAC), Trifásica, 50/60 Hz			
	380 VAC (360 - 440 VAC), Trifásica, 50/60 Hz			
	400 VAC (360 - 440 VAC), Trifásica, 50/60 Hz			
	460 VAC (414 - 506 VAC), Monofásica, 60 Hz			
	460 VAC (414 - 506 VAC), Trifásica, 60 Hz			
	600 VAC (540 - 630), Trifásica, 60 Hz			
Cabo de alimentação	A fonte vem com o cabo de alimentação. Os cabos para as fontes 208/230V incluem tomada.			
Corrente de saída	20 - 80 Amps, Ajustados continuamente			
Característica do filtro de gás da fonte	Partículas de até 5 Microns			
Ciclo de trabalho da fonte CutMaster 82 *				
Temperatura ambiente	Ciclo de trabalho @ 40° C (104° F) de operação 0° - 50° C			Faixa
		Faixa IEC	Faixa IEC	Faixa IEC
Todas as unidades	Ciclo de Trabalho	40%	60%	100%
	Corrente	80 Amps	65 Amps	50 Amps
	Tensão DC	112	106	100
* NOTA: O ciclo de trabalho fica reduzido se a tensão de alimentação (CA) estiver baixa ou se a tensão de saída (CC) for maior que a mostrada nesta tabela.				

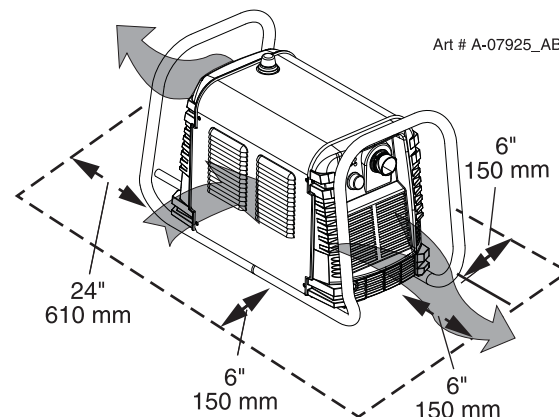
NOTA

A faixa IEC é determinada como especificado pela Comissão Internacional Eletro-técnica. Estas especificações incluem cálculos de tensão de saída baseadas na faixa de corrente da fonte. Para facilitar comparações entre fontes, todos os fabricantes utilizam este dado de saída para determinar o ciclo de trabalho.

Dimensões e peso da fonte



Necessidade de área de ventilação



2.05 Especificações da entrada de alimentação

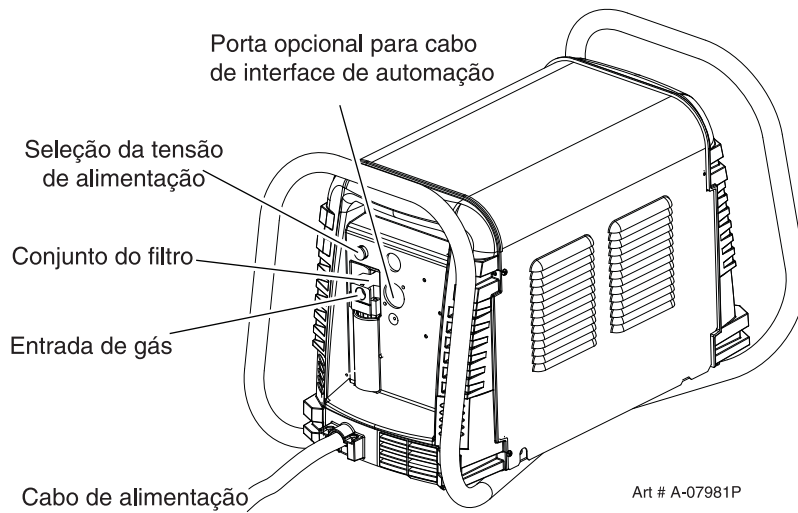
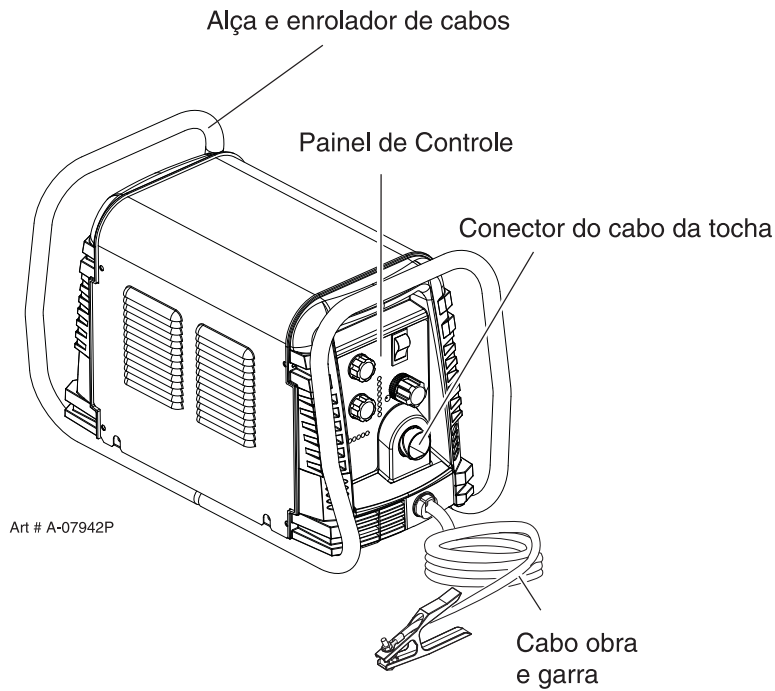
Necessidades de cabeamento de alimentação da fonte CutMaster 82							
	Alimentação	Freq	Potência			Sugestão	
	Volts	Hz	kVA	I max	I _{eff}	Fusível (amps)	Cabo Flexível (Min. AWG)
1 Fase	208	60	16	75	48	100	6
	230	60	17	72	46	100	6
	460	60	20	44	28	50	10
3 Fases	208	60	16	40	26	50	8
	230	50/60	16	39	25	50	10
	380	50/60	11,8	18	12	20	12
	400	50/60	11,8	18	12	20	12
	460	60	17	21	14	25	12
	600	60	9,6	16	10	20	12
Tensão da linha com circuito de proteção baseada no Código Nacional de Eletricidade USA e Código Canadense.							

NOTAS

Busque referência nas normas locais de instalação predial para as necessidades de cabos.

A bitola do cabo é relacionado ao ciclo de trabalho do equipamento.

2.06 Características da fonte



SEÇÃO 2 TOCHA: INTRODUÇÃO

2T.01 Escopo do manual

Esse manual contém descrições, instruções de operação e procedimentos básicos de manutenção para a tocha plasma I Torch Modelos SL60/Manual e SL100/Mechanizada. O reparo deste equipamento está restrito ao pessoal adequadamente treinado; pessoas não qualificadas são estritamente alertadas a não fazer reparos ou ajustes não cobertos neste manual, sob o risco de perda da garantia do produto.

Leia este manual detalhadamente. Um entendimento completo das características, capacidade e funções deste equipamento irão assegurar a sua operação confiável para a qual foi projetado.

2T.02 Descrição geral

A tocha plasma é similar no seu design comparado aos conectores de solda ponto. Eles consistem em um terminal negativo e outro positivo, separados por um isolador. Dentro da tocha, o arco piloto inicia entre o espaço do eletrodo carregado negativamente e o lado positivo do bico. Uma vez que o arco piloto tenha ionizado o gás plasma, a coluna superaquecida do gás flui através do pequeno orifício no bico da tocha, que foca o metal a ser cortado.

O único cabo da tocha fornece o gás da única fonte para ser utilizado como gás plasma e de proteção. O fluxo do gás está dividido internamente na cabeça da tocha. A operação do plasma de gás simples se faz com uma tocha pequena e com um custo operacional reduzido.

NOTA

Tenha como referência a seção 2T.05, Introdução ao Plasma, para mais detalhes na operação da tocha plasma.

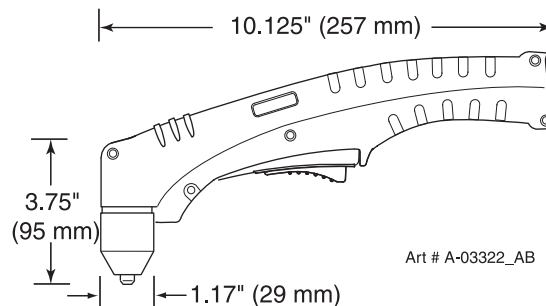
Refira-se as páginas dos Apêndices para especificações adicionais para o uso da fonte plasma.

2T.03 Especificações

A. Configurações das tochas

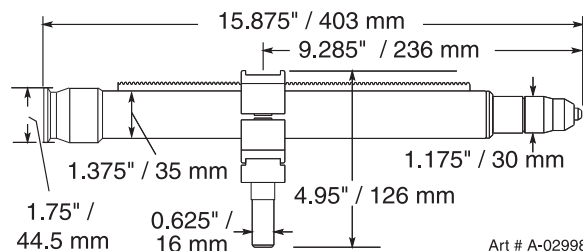
1. Modelo da Torcha Manual

A cabeça da tocha manual está a 75° com relação ao punho. A tocha manual inclui a tocha e o conjunto da chave.



2. Modelo da tocha mecanizada

A tocha padrão mecanizada tem um tubo posicionador com cremalheira e conjunto de fixação.



B. Comprimento do cabo da tocha

Tocha Manual, estão disponíveis em:

- 20 ft / 6,1 m, com conector ATC
- 50 ft / 15,2 m, com conector ATC

Tocha Mecanizada estão disponíveis em:

- 5 foot / 1,5 m, com conector ATC
- 10 foot / 3,05 m, com conector ATC
- 25 foot / 7,6 m, com conector ATC
- 50 foot / 15,2 m, com conector ATC

C. Consumíveis da tocha

Cartucho, eletrodo, bico, bocal de proteção

D. Peça no lugar (PIP)

Cabeça da tocha construída com uma chave de comando de 12 vcc

E. Tipo de refrigeração

Combinação do ar ambiente e do jado de gás passando pela tocha.

CUTMASTER 82

F. Dados da Tocha

Dados da Tocha Manual	
Temperatura Ambiente	104° F 40° C
Ciclo de Trabalho	100% @ 60 Amps @ 400 scfh
Corrente Máxima	60 Amps
Tensão (V _{pico})	500V
Tensão de isolamento	7kV

Dados da Tocha Mecanizada	
Temperatura Ambiente	104° F 40° C
Ciclo de Trabalho	100% @ 100 Amps @ 400 scfh
Corrente Máxima	120 Amps
Tensão (V _{pico})	500V
Tensão de isolamento	7kV

G. Necessidades de gás

Especificação do gás das tochas manual e mecanizada	
Gás (Plasma e de proteção)	Ar Comprimido
Pressão de Operação Veja NOTA	60 - 95 psi 4,1 - 6,5 bar
Pressão Máxima entrada	125 psi / 8,6 bar
Vazão (Corte e Goivagem)	300 - 500 scfh 142 - 235 lpm



AVISO

Esta tocha não deve ser utilizada com oxigênio (O₂).

NOTA

As pressões de operação variam de acordo com o medelo da tocha, corrente de operação e comprimento do cabo da tocha. Veja nas tabelas de ajuste da pressão de gás para cada modelo.

H. Risco de contato direto

Para casos de bico exposto recomenda-se uma distância de 3/16" / 4,7 mm.

2T.04 Acessórios e Opcionais

Para os acessórios e opcionais, veja seção 6.

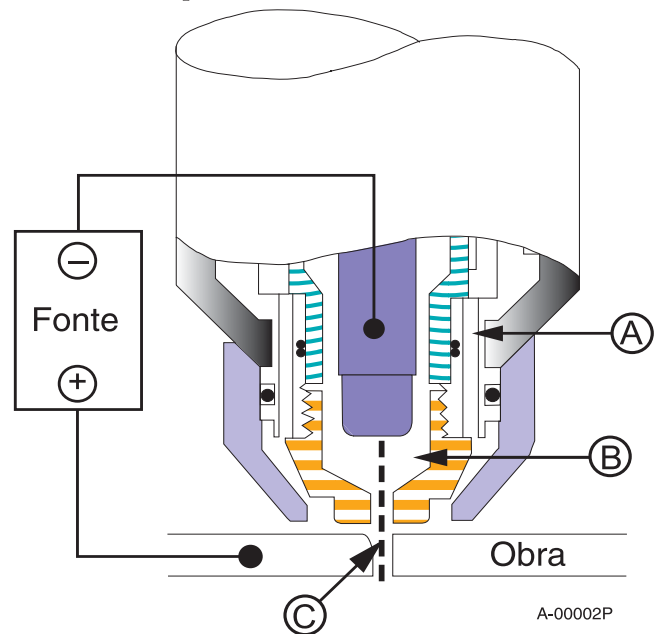
2T.05 Introdução ao plasma

A. Fluxo do gás plasma

Plasma é um gás que foi aquecido a uma temperatura alta e ionizado até que ele fique eletricamente condutivo. O processo de corte e goivagem plasma utiliza um arco transferido a obra. O metal a ser cortado ou removido é um método de derreter pelo aquecimento do arco e a expulsão.

Enquanto o objetivo do arco plasma para o corte é a separação do material, o arco plasma para goivagem é utilizado para remover o metal num modo controlado de profundidade e largura.

Numa tocha de corte plasma, o gás de refrigeração entra na Zona B, onde um arco piloto entre o eletrodo e o bico da tocha esquenta e ioniza o gás. O arco principal então transfere para a obra através da coluna do plasma na Zona C.



Detalhes da cabeça da tocha

Forçando o gás plasma e o arco elétrico através do pequeno orifício, a tocha fornece uma alta concentração de calor por uma pequena área. O arco plasma constricto é mostrado na Zona C. A corrente CC é de polaridade direta e é utilizada para corte plasma como mostrado na figura.

A Zona A mostra o gás secundário que refrigera a tocha. Este gás também ajuda a alta velocidade do gás plasma na expulsão do metal derretido, fazendo um corte rápido e sem rebarba.

B. Distribuição de gás

O único gás utilizado internamente se divide em plasma e secundário (proteção).

O gás plasma flui pela tocha através do cabo negativo, pelo cartucho, ao redor do eletrodo e para fora pelo orifício do bico.

O gás secundário (proteção), flui pelo lado de fora do cartucho e para fora entre o bico e o bocal de proteção ao redor do arco plasma.

C. Arco Piloto

Quando a tocha é iniciada, o arco piloto é estabelecido entre o eletrodo e o bico de corte. Este arco piloto cria um caminho para o arco principal para ser transferido para a obra.

D. Arco de corte principal

A fonte de CC também é utilizada para o arco principal. A saída negativa está conectada ao eletrodo da tocha através do cabo da tocha. A saída positiva está conectada a obra através do cabo obra e a tocha através do cabo piloto.

E. Peça no lugar (PIP)

A tocha inclui o circuito PIP. Quando o bocal está instalado, ele fecha a chave. A tocha não irá operar se a chave estiver aberta.

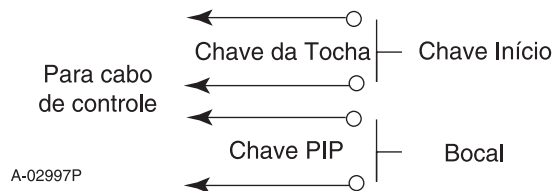
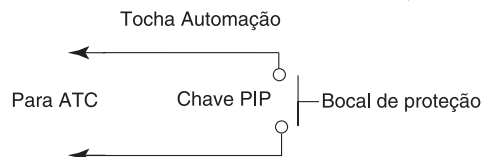
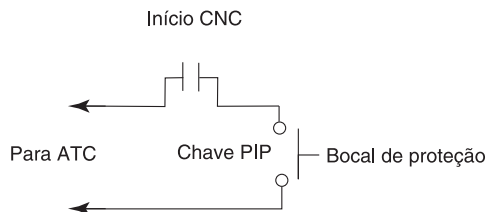
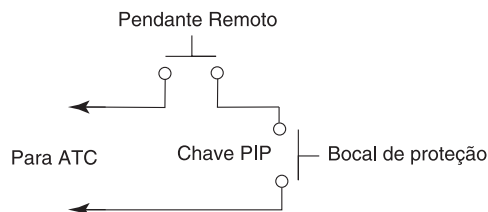


Diagrama do circuito de Peça no local da tocha manual



Art # A-08168P

Diagrama do circuito de Peça no local da tocha mecanizada

Página deixada em branco

SEÇÃO 3 SISTEMA: INSTALAÇÃO

3.01 Desembalando

1. Utilize a lista de peças para identificar e conferir cada item.
2. Inspeção cada item por possíveis danos. Se algum dano for evidente, contate seu distribuidor e/ou transportadora antes de continuar com a instalação.
3. Registre o número de série da fonte e da tocha, data de compra e o nome do vendedor, no bloco de informação na parte frontal do manual.

3.02 Opção de Içamento

A fonte plasma inclui uma alça para **íçamento manual apenas**. Certifique-se de que a unidade seja levantada e transportada com firmeza e segurança.



AVISO

Não toque em partes eletricamente vivas.

Desconecte o cabo de alimentação antes de mover a unidade.

EQUIPAMENTO EM QUEDA pode causar sérios ferimentos pessoais e pode danificar o equipamento.

A ALÇA não é para içamento mecanizado.

- Apenas pessoas capazes fisicamente devem levantar a unidade.
- Içe a unidade pelas mãos, utilizando as duas mãos. Não utilize cordas para içar.
- Utilize o carro opcional ou algum dispositivo similar adequado para mover a unidade.
- Coloque a unidade em um local adequado e firme antes de transportar com uma empilhadeira ou outro veículo.

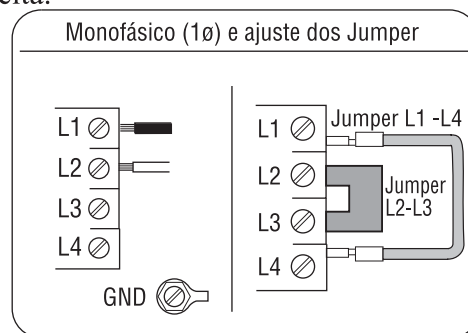
3.03 Conexão de alimentação



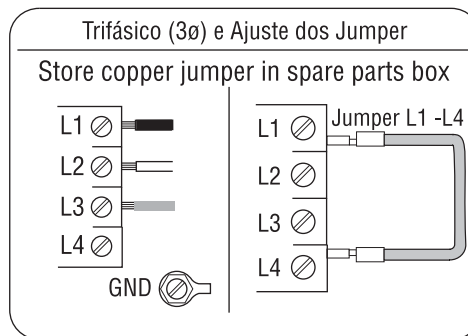
CUIDADO

Verifique sua fonte de alimentação para uma tensão correta antes de conectar a unidade. Verifique a chave seletora na parte traseira da unidade para um correto ajuste antes de conectar a unidade. A fonte de alimentação, fusíveis, e qualquer cabo de alimentação devem estar de acordo com as normas locais e de acordo com as necessidades dos dados de circuito de proteção e cabos conforme especificado na Seção 2.

Quase todas as unidades são enviadas da fábrica com o cabo ligado em 230 Volts, monofásico. A ilustração e as informações a seguir são para mudar a configuração para uma tensão diferente ou para uma operação no sistema trifásico ou de volta ao original, caso alguma alteração tenha sido feita.



Ligação de entrada monofásica



Ligação de entrada trifásica

NOTA

Existe apenas 1 ajuste de jump que muda entre mono e trifásico. Para mudar de mono para tri, o jumper conectado no L2 precisa ser removido e colocado no outro conector L3 para que ambas as duas pontas do jump estejam conectadas no mesmo ponto. Vaja a figura anterior.

A. Conexões em alimentação monofásica



AVISO

Desconecte a alimentação de entrada e o respectivo cabo de alimentação antes de executar este procedimento.

Estas instruções são para trocar a alimentação de entrada e ou o cabo de 208/230, 400, 460 VCA para entrada monofásica.

1. Remova tampa da fonte conforme as instruções na seção 5.
2. Desconecte a entrada original do cabo da contactora principal e do conector terra.
3. Afrouxe o prensa cabo na parte traseira da fonte. Puxe o cabo para fora da fonte.
4. Se o cabo de alimentação utilizado não seja o original, - cabo fornecido, utilize um cabo com 3 condutores para a tensão desejada e desencape os condutores.
5. Passe o cabo a ser utilizado através da abertura na parte traseira do painel da fonte. Verifique a Seção 2 para especificações do cabo.



CUIDADO

A alimentação primária e o cabo de alimentação, devem estar de acordo com as normas locais (verifique a tabela na Seção 2).

6. Conecte os condutores como a seguir.
 - Coloque o cabo do jumper na contactora. Veja figura anterior.
 - Cabo verde / amarelo ao terra.
 - Condutores restantes nas entradas L1 e L2. Não é importante a ordem de ligação destes cabos.
7. Com uma pequena folga nos cabos, aperte o prensa cabo para segurar o cabo de energia.
8. Reinstale a tampa da fonte plasma.
9. Conecte o outro lado do cabo na alimentação na tomada ou na chave principal.
10. Conecte o cabo de alimentação (ou feche a chave geral) para ter energia.

B. Conexões em alimentação trifásica



AVISO

Desconecte a alimentação de entrada e o respectivo cabo de alimentação antes de executar este procedimento.

Estas instruções são para trocar a alimentação de entrada e ou o cabo de 208/230, 400, 460 VCA para entrada trifásica.

1. Remova tampa da fonte conforme as instruções na seção 5.
2. Desconecte a entrada original do cabo da contactora principal e do conector terra.
3. Afrouxe o prensa cabo na parte traseira da fonte. Puxe o cabo para fora da fonte.
4. Utilize um cabo com 4 condutores para a tensão desejada e desencape os condutores.
5. Passe o cabo a ser utilizado através da abertura na parte traseira do painel da fonte. Verifique a Seção 2 para especificações do cabo.



CUIDADO

A alimentação primária e o cabo de alimentação, devem estar de acordo com as normas locais (verifique a tabela na Seção 2).

6. Conecte os condutores como a seguir.
 - Coloque o cabo do jumper na contactora. Veja figura anterior.
 - Cabo verde / amarelo ao terra.
 - Condutores restantes nas entradas L1, L2 e L3. Não é importante a ordem de ligação destes cabos. Veja a figura anterior.
7. Com uma pequena folga nos cabos, aperte o prensa cabo para segurar o cabo de energia.
8. Reinstale a tampa da fonte plasma.
9. Conecte o outro lado do cabo na alimentação na tomada ou na chave principal.
10. Conecte o cabo de alimentação (ou feche a chave geral) para ter energia.

3.04 Conexão de gás

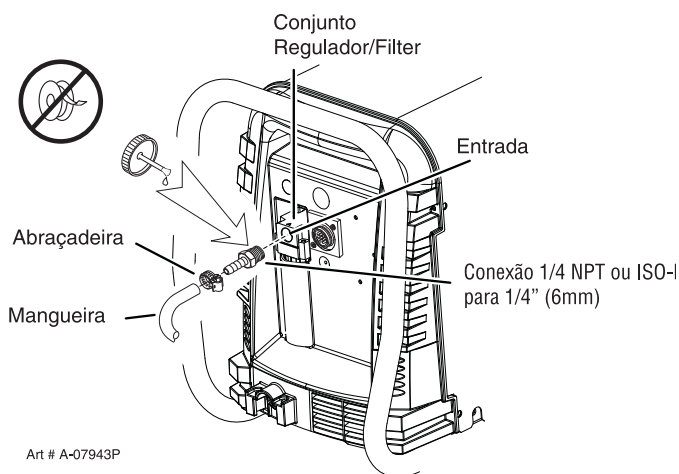
Conectando o suprimento de gás a fonte

A conexão é a mesma tanto para compressor como para cilindro. Veja as seções subsequentes para a instalação de um filtro adicional de linha, caso necessário.

1. Conecte a entrada de ar na conexão de entrada. A ilustração mostra a conexão típica como exemplo.

NOTA

Para uma vedação perfeita, aplique veda rosca na conexão, de acordo com as instruções do fornecedor. Não utilize fita de teflon como veda rosca, pois uma pequena partícula de fita pode se soltar e fechar alguma passagem de ar na tocha.



Conexão de entrada do ar

Instalando o filtro de ar simples opcional

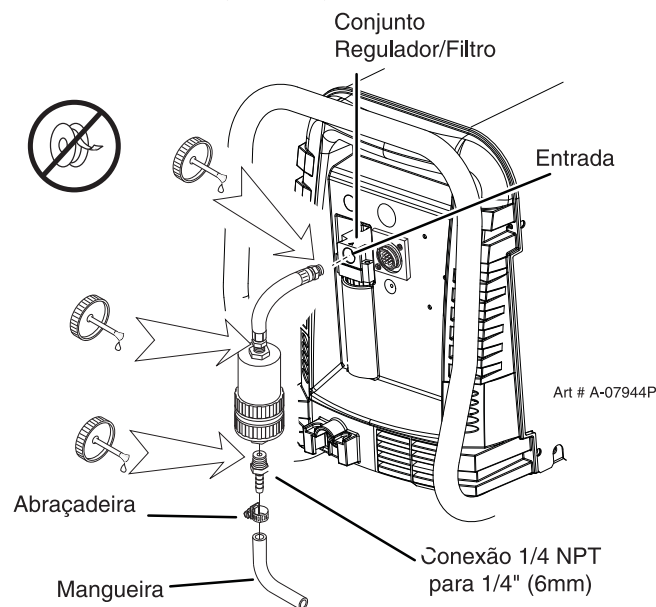
Um kit de filtro de ar opcional é recomendado para melhorar a filtragem do ar comprimido do compressores, mantendo a umidade e impurezas fora da tocha.

1. Conecte a mangueira do filtro na entrada da fonte.
2. Conecte o conjunto do filtro na mangueira do filtro.

3. Conecte a mangueira de ar no filtro. A ilustração mostra as conexões típicas.

NOTA

Para uma vedação perfeita, aplique veda rosca na conexão, de acordo com as instruções do fornecedor. Não utilize fita de teflon como veda rosca, pois uma pequena partícula de fita pode se soltar e fechar alguma passagem de ar na tocha. Instale conforme a figura a seguir:



Instalação do filtro opcional

Instalando um kit de filtro de ar de dois estágios opcional

Este filtro de ar de dois estágios também é utilizado em sistemas de ar comprimido de compressor. O filtro remove a umidade e contaminação de partículas de pelo menos 5 microns.

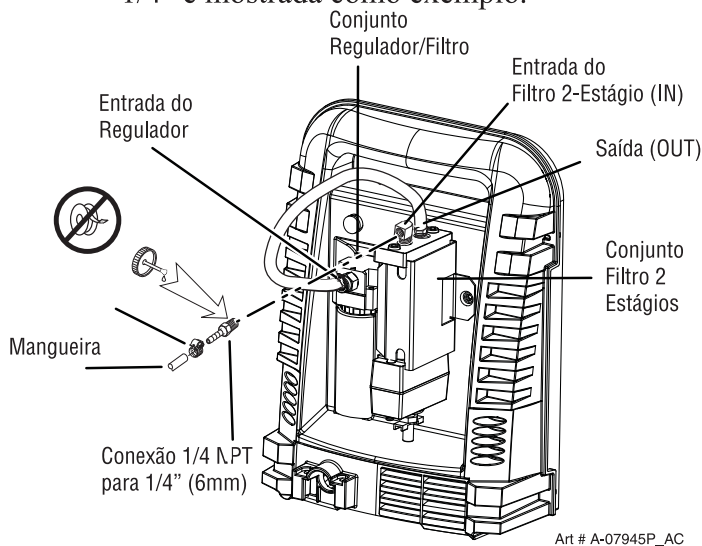
Conecte o suprimento de ar conforme a seguir:

1. Coloque o suporte do filtro na parte traseira da fonte plasma conforme instruções fornecidas com o conjunto do filtro.

NOTA

Para uma vedação perfeita, aplique veda rosca na conexão, de acordo com as instruções do fornecedor. Não utilize fita de teflon como veda rosca, pois uma pequena partícula de fita pode se soltar e fechar alguma passagem de ar na tocha.

2. Conecte a mangueira de saída do filtro de dois estágios na entrada do conjunto do regulador.
3. Utilize conexões fornecidas pelo cliente para conectar a mangueira de ar ao filtro. Um niple de 1/4 NPT para mangueira de 1/4" é mostrada como exemplo.



Instalação do filtro de dois estágios opcional

Utilizando cilindro de ar comprimido

Quando for utilizar cilindro de alta pressão como fonte:

1. Veja as especificações do fabricante para o procedimento de instalação e manutenção dos reguladores de pressão.

2. Examine as válvulas para certificar-se que ela esteja limpa e livre de óleo, graxa e outro material estranho. Abra rapidamente a válvula de cada cilindro para limpar qualquer sujeira que possa estar presente.
3. O cilindro deve estar equipado com um regulador de alta pressão ajustável capaz de dar uma pressão de saída de 100 psi (6,9 bar) máxima uma vazão de pelo menos 300 scfh (141,5 lpm).
4. Conecte a mangueira ao cilindro.

NOTA

A pressão deve ser ajustada em 100 psi (6,9 bar) no regulador do cilindro.

A mangueira deve ter ao menos um diâmetro interno de 1/4 polegada (6 mm).

Para uma vedação perfeita, aplique veda rosca na conexão, de acordo com as instruções do fornecedor. Não utilize fita de teflon como veda rosca, pois uma pequena partícula de fita pode se soltar e fechar alguma passagem de ar na tocha.

SEÇÃO 3 TOCHA: INSTALAÇÃO

3T.01 Conexões da tocha

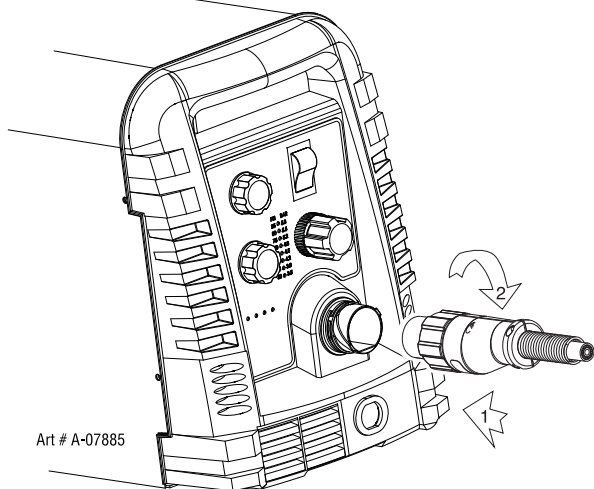
Se necessário, conecte a tocha a fonte plasma. Apenas conecte a tocha plasma Thermal Dynamics modelo SL60 / Manual ou SL100 / Mecanizada a esta fonte plasma. O comprimento máximo do cabo da tocha é de 100 pés / 30,5 m, incluindo a extensão.



AVISO

Desconecte a alimentação de entrada e o respectivo cabo de alimentação antes de executar este procedimento.

1. Alinhe o conector macho ATC (no cabo da tocha) com o receptáculo fêmea. Empurre o conector contra o receptáculo fêmea. O conector deve conectar-se através de uma pequena pressão.
2. Fixe a conexão girando a proca no sentido horário até ouvir um click. NÃO utilize a porca para empurrar a conexão. Não utilize ferramenta para prender a conexão.



Conectando a tocha a fonte plasma

3. O sistema está pronto para ser utilizado.

Verifique a qualidade do ar

Para testar a qualidade do ar:

1. Coloque a chave LIGA / DESLIGA na posição LIGA (Para cima).
2. Coloque a chave de controle de função na posição AJUSTE.
3. Coloque uma lente de filtro de solda em frente da tocha e ligue o ar. **Não ligue o arco!**

Qualquer marca de óleo e umidade no ar será visível na lente.

3T.02 Ajustando a tocha mecanizada

NOTA

Um adaptador se faz necessário para converter uma fonte plasma manual para operar como mecanizada.

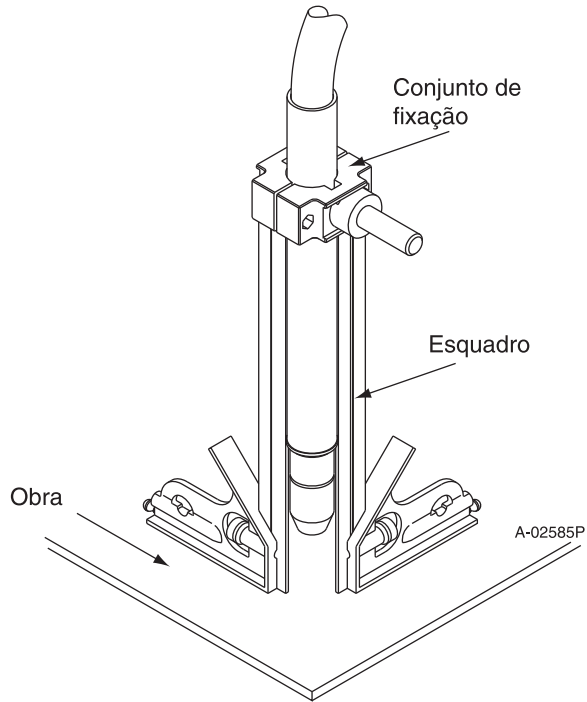


AVISO

Desconecte a alimentação de entrada e o respectivo cabo de alimentação antes de executar este procedimento.

A tocha mecanizada inclui um tubo posicionador com cremalheira e um conjunto de fixação.

1. Monte o conjunto da tocha na máquina de corte.
2. Para obter um corte limpo vertical, utilize um esquadro para alinhar a tocha perpendicular a superfície de trabalho.



Ajuste da tocha mecanizada

3. Os consumíveis (bocal, bico, cartucho e eletrodo) corretos devem estar instalados para o tipo de operação. Verifique a Seção 4T.07, Seleção dos consumíveis para maiores detalhes.

SEÇÃO 4 SISTEMA: OPERAÇÃO

4.01 Controle / Características do painel frontal


Veja ilustração para identificação dos números


1. Controle da corrente de saída


Ajusta a corrente de saída desejada. O ajuste da saída até 60 Amps pode ser utilizada para corte por arraste (com o bico em contato com a obra) ou corte normal.


2. Controle de função

Knob de controle de função, utilizado para selecionar entre os diferentes modos de operação.



AJUSTE  Utilizado para purgar o ar através da unidade, tocha e cabos e para ajustar a pressão de gás.

CORTAR  Utilizado para operação de corte.


AUTO INÍCIO RÁPIDO  Permite um rápido início do arco piloto para cortes ininterruptos.

TRAVA  Utilizado para cortes manuais longos. Uma vez que o arco de corte esteja estabelecido, a chave da tocha pode ser solta. O arco de corte continuará ligado até que a tocha seja levantada da obra ou a tocha chegue a borda da obra ou se um dos sistemas de intertravamento da fonte for ativado.

3. Chave liga e desliga

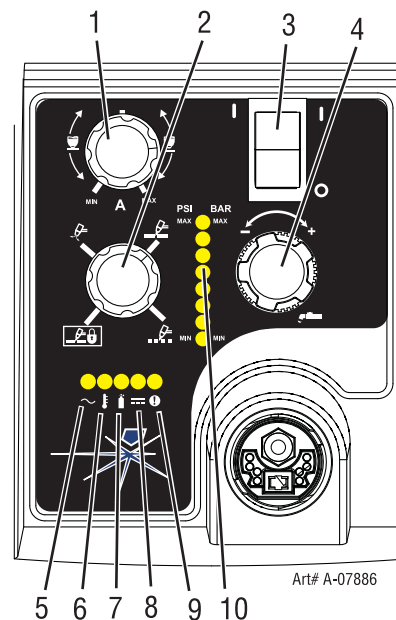
A chave LIGA  / DESLIGA  controla a alimentação para a fonte plasma. Para cima é LIGA e para baixo é DESLIGA.

4. Controle da pressão do gás / Ar

O controle da pressão  é utilizada no modo AJUSTE para ajustar a pressão do gás / ar. Puxe o knob para ajustar a pressão e empurre para travar.

5. Indicador de CA

A luz acesa indica que a fonte está pronta para operar. Piscando indica que a unidade está em modo de proteção. Desligue e ligue a unidade ou desconecte a energia, corrija a falha e inicie a fonte. Veja a Seção 5 para mais detalhes.



6. Indicador de temperatura

O indicador está normalmente DESLIGADO. O indicador LIGA quando a temperatura interna exceder os limites normais. Deixe a unidade resfriar antes de continuar a operação.

7. Indicador de gás

O indicador fica LIGADO quando a pressão mínima de entrada para a fonte estiver presente. A pressão mínima para a operação da fonte não é suficiente para a operação da tocha.

8. Indicador CC

O indicador LIGA quando o circuito de saída CC é ativado.

9. Indicador de falha de erro

O indicador LIGA quando o circuito de falha é ativado. Veja a seção 5 para explicações das luzes de falha.

10. Indicadores de pressão

PSI	BAR
MAX	MAX
90	6.3
85	5.9
80	5.5
75	5.2
70	4.8
65	4.5
MIN	MIN

Art # A-08170

O indicador irá iluminar-se de acordo com a pressão ajustada no controle de pressão (número 4).

4.02 Preparação para operação

Ao iniciar cada seção de operação:



AVISO

Desconecte a alimentação de entrada da fonte antes de montar ou desmontar a fonte ou o conjunto da tocha e do cabo.

Seleção dos consumíveis

Verifique se a tocha está com um correto conjunto de consumíveis. Os consumíveis devem corresponder ao tipo de operação, e com a corrente de saída da fonte (60 amps máximo). Veja a Seção 4T.07 e siga a seleção dos consumíveis.

Conexão da tocha

Verifique se a tocha está conectada corretamente. Apenas as tochas Thermal Dynamics modelos SL60 / Manual ou SL100 / Mecanizada podem ser conectadas a esta fonte. Veja a Seção 3T neste manual.

Verifique a alimentação da fonte

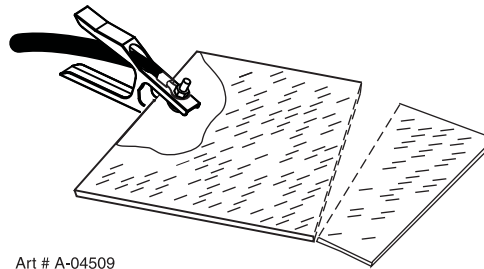
1. Verifique se a fonte está com a alimentação correta. Certifique-se de que a alimentação seja a mesma da especificada na Seção 2.
2. Conecte o cabo de alimentação (ou feche a chave geral) a fonte, para alimentar a unidade.

Fonte de ar

Certifique-se de estar conforme as especificações (veja a Seção 2). Verifique as conexões e abra o ar.

Conecte o cabo obra

Conecte o cabo obra a peça ou a mesa de corte. A área deve ser livre de óleo, tinta e ferrugem. Conecte apenas a peça principal da obra; não conecte a peça que irá cair após o corte.



Art # A-04509

Ligue a fonte

Coloque a chave da fonte LIGA / DESLIGA, na posição LIGA (para cima). O Indicador CA

irá ligar. O indicador de gás irá ligar se existir pressão de gás suficiente para a operação da fonte e os ventiladores irão ligar.

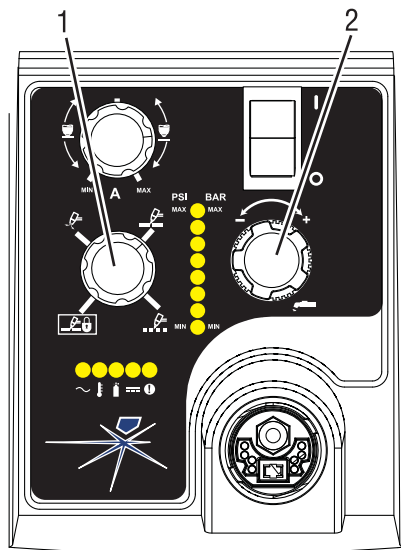
NOTA

A pressão mínima para a operação da fonte é menor que a mínima para a operação da tocha.

Os ventiladores de refrigeração irão ligar assim que a unidade for energizada. Após a unidade ficar por mais de 10 minutos sem operação, os ventiladores irão desligar. Os ventiladores irão religar assim que a chave da tocha (sinal de início) for ativada ou se a fonte for desligada e ligada novamente. Se uma condição de sobre temperatura ocorrer, os ventiladores continuarão ligados enquanto a condição persistir e mais 10 minutos depois desta condição ser desfeita.

Ajustando a pressão de trabalho

1. Coloque o knob de controle da função da fonte na posição AJUSTE . O gás irá fluir.
2. Para corte normais, ajuste a pressão de gás entre 70 - 85 psi / 4,8 - 5,9 bar (LED's no centro do painel de controle). Veja a tabela de corte normal para detalhes dos ajustes da pressão.



Art# A-07946

CORTE NORMAL		
Ajuste da pressão de gás CutMaster 82		
Comp. cabo	SL60 (Tocha manual)	SL100 (Tocha mecanizada)
Até 25' (7,6 m)	75 psi 5,2 bar	75 psi 5,2 bar
Cada adicional 25' (7,6 m)	Adicione 5 psi 0,4 bar	Aicione 5 psi 0,4 bar

3. Para corte por arraste, ajuste a pressão de gás entre 75 - 95 psi / 5,2 - 6,5 bar (LED's no centro do painel de controle). Veja a tabela de corte de arraste para detalhes dos ajustes da pressão.

CORTE ARRASTE	
Ajuste da pressão de gás CutMaster 82	
Comp. do cabo	SL60 (Tocha Manual)
Até 25' (7,6 m)	80 psi 5,5 bar
Cada adicional 25' (7,6 m)	Adicione 5 psi 0,4 bar

Selecione o nível de saída de corrente

1. Coloque o knob de controle de função em uma das 3 posições de operação disponíveis:



CORTAR

AUTO INÍCIO RÁPIDO

ou TRAVA . O fluxo de gás para.

2. Ajuste a corrente de saída para a corrente desejada com o knob de controle da corrente de saída.

Operação de corte

Quando a tocha sai da obra durante a operação de corte com o knob de controle de função na posição CORTAR, existe um pequeno retardo na tentativa de reiniciar o arco piloto. Com o knob na posição **AUTO INÍCIO RÁPIDO**, quando a tocha sai da obra o arco piloto reinicia instantaneamente, e o arco de corte transfere assim que a tocha entra em contato com a obra. (Utilize a posição Auto Início Rápido quando cortar material expandido ou goivagem ou em operação de corte quando se deseja iniciar o arco rapidamente). E com o knob na posição TRAVA o arco principal irá permanecer depois que a chave da tocha for solta.

Velocidades típicas de corte

As velocidades de corte variam de acordo com a corrente de saída da tocha, o tipo de material a ser cortado e a habilidade do operador. Veja a Seção 4T.08 para mais detalhes.

O ajuste da corrente de saída ou velocidade de corte podem ser reduzidas para diminuir a velocidade quando estiver seguindo uma linha, ou utilizando um gabarito ou um guia de corte conseguindo manter uma qualidade de corte.

Pós fluxo

Solte a chave para parar o arco. O gás continua a fluir por aproximadamente 20 segundos. Durante este pós fluxo, se o usuário pressionar novamente a chave da tocha o arco piloto irá iniciar. O arco será transferido para a obra se a tocha estiver ao alcance para a transferência para a obra.

Desligar

Vire a chave LIGA / DESLIGA para a posição DESLIGA (para baixo). Todos os indicadores irão apagar. Desconecte o cabo de alimentação ou a alimentação primária. A alimentação será removida do sistema.

Página deixada em branco

SEÇÃO 4 TOCHA: OPERAÇÃO

4T.01 Seleção dos consumíveis

Dependendo do tipo de operação a ser feita, determina o tipo de consumível a ser utilizado.

Tipo de operação:

Corte por arraste, corte normal ou goivagem

Consumíveis:

Proteção, bico de corte, eletrodo e cartucho

NOTA

Veja a seção 4T.07 e siga as informações adicionais sobre os consumíveis.

Mude os consumíveis para uma operação diferente como a seguir:



AVISO

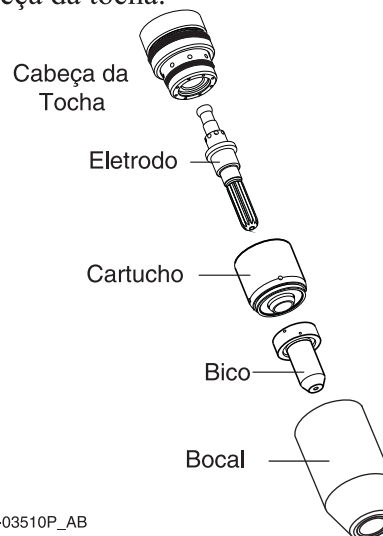
Desconecte a alimentação de entrada da fonte antes de montar ou desmontar a tocha ou o conjunto da tocha e cabo.

NOTA

O bocal segura o bico e o cartucho no lugar. Posicione a tocha com o bocal virado para cima e segure os consumíveis para não cair ao retirar o bocal.

1. Solte e remova o bocal da cabeça da tocha.

2. Retire o eletrodo puxando para fora da cabeça da tocha.



A-03510P_AB

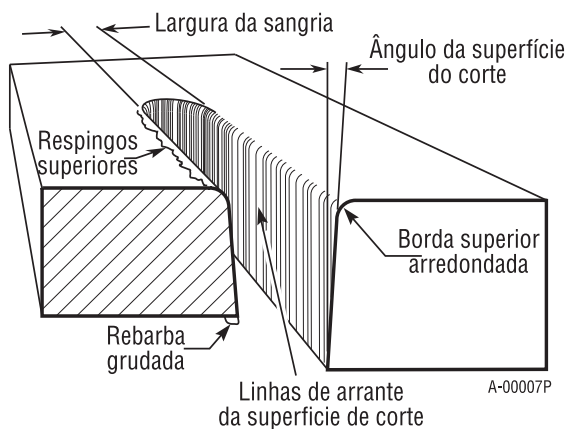
Consumíveis (mostrado o bocal de corte)

3. Instale o eletrodo empurrando-o na cabeça da tocha até ouvir um click.
4. Instale o cartucho e o bico desejado para a operação na cabeça da tocha.
5. Aperte manualmente o bocal até que vede na cabeça da tocha. Se houver resistência na instalação do bocal, verifique as condições da rosca antes de prosseguir.

4T.02 Qualidade de corte**NOTAS**

A qualidade de corte depende muito dos ajustes e parâmetros como a distância da tocha, alinhamento com a obra, velocidade de corte, pressão do gás e a habilidade do operador.

As exigências de qualidade do corte diferem dependendo da aplicação. Por exemplo, o acúmulo de nitrato e o ângulo de chanfro podem ser fatores principais quando a superfície vai ser soldada após o corte. Um corte livre de rebarbas é importante quando a qualidade de acabamento é desejada para evitar uma operação secundária de limpeza. As características da qualidade de corte são mostradas na figura a seguir:



Características da qualidade de corte

Superfície de corte

A condição (lisa ou rugosa) da face do corte.

Acúmulo de nitrato

Os depósitos de nitrato que podem permanecer na superfície do corte quando o Nitrogênio está presente na corrente de gás plasma. O acúmulo de nitrato pode criar dificuldades se o material for ser soldado após o processo de corte.

Ângulo de chanfro

É o ângulo entre a superfície da face de corte e um plano perpendicular à superfície do corte. Um corte perfeitamente perpendicular poderia resultar num ângulo de corte de 0°.

Arredondamento da borda superior

O arredondamento da borda superior de um corte devido ao desgaste do contato inicial do arco de plasma sobre a peça de trabalho.

Aúmulo de rebarba na parte inferior

O material fundido que não foi soprado para fora da área de corte e que resolidificou na chapa. Rebarbas excessivas podem exigir uma segunda operação de limpeza após o corte.

Sangria

A largura do corte (ou a largura do material removido durante o corte).

Respingo superior (rebarba)

O respingo superior ou rebarba na superfície superior é causada pela velocidade lenta de deslocamento, altura de corte excessiva ou bico de corte cujo orifício tenha se tornado alongado.

4T.03 Informação geral de corte**AVISO**

Desconecte a alimentação primária antes de desmontar a fonte, a tocha ou os cabos da tocha.

Revise com frequência as precauções importantes de segurança na primeira parte deste manual. Certifique-se de que o operador está equipado com luvas, vestimentas, proteção ocular e auditiva adequadas. Certifique-se de que nenhuma parte do corpo do operador entre em contato com a peça de trabalho enquanto a tocha está ativada.

**CUIDADO**

Centelhas do processo de corte podem causar danos a superfícies pintadas ou revestidas e outras superfícies tais como vidro, plástico e metal.

NOTA

Manuseie os cabos da tocha com cuidado e proteja-os contra danos.

Piloto

A abertura do arco é mais severa para a vida das peças do que o corte em si, porque o arco piloto é dirigido do eletrodo para o bico ao invés de a peça de trabalho. Sempre que possível, evite o excesso de tempo do arco piloto para melhorar a vida das peças.

Altura da tocha

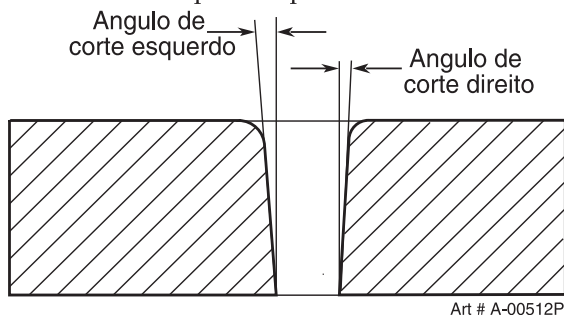
Uma altura inadequada (distância entre o bico da tocha e a peça de trabalho) pode afetar adversamente a vida do bico, bem como a vida do bocal. O afastamento pode também afetar significativamente o ângulo de corte. Uma redução do afastamento geralmente resultará num corte mais reto.

Partidas nas bordas

Se forem necessárias partidas nas bordas, segure a tocha na posição perpendicular à peça de trabalho com a frente do bico próxima (não tocando) a borda da peça de trabalho no ponto onde o corte deve começar. Ao iniciar nas bordas de chapas, não pare na borda e force o arco a "atingir" a borda do metal. Estabeleça o arco de corte o mais rapidamente possível.

Direção do corte

Nas tochas, o jato de gás plasma se torce à medida que deixa a tocha para manter uma coluna uniforme de gás. Esse efeito de torção resulta em um lado do corte ficar mais reto do que o outro. Visto ao longo da direção de deslocamento, o lado direito do corte é mais reto do que o esquerdo.



Características do lado de corte

Para fazer um corte de borda reta, ao longo de um diâmetro interno de um círculo, a tocha deve se mover no sentido anti-horário em torno do círculo. Para manter a borda quadrada ao longo de um corte de diâmetro externo, a tocha deve se mover no sentido horário.

Rebarbas

Quando há rebarbas presentes em aços carbono, elas são comumente chamadas de "rebarbas de alta ou de baixa velocidade, ou superficiais". Rebarbas presentes no lado superior da peça são geralmente causadas por uma altura muito grande da tocha em relação a peça. "Rebarbas superiores" são geralmente muito fáceis de remover e podem geralmente ser retiradas com uma luva de solda. "Rebarbas de baixa velocidade" estão geralmente presentes na borda inferior da chapa. Podem variar de leves a pesadas, mas não aderem muito fortemente a borda de corte, e podem ser raspadas com facilidade. "Rebarbas de alta velocidade" geralmente formam uma borda estreita ao longo da borda do fundo do corte e são muito difíceis de remover. Ao cortar um aço problemático, as vezes é útil se reduzir a velocidade de corte para produzir "rebarbas de baixa velocidade". Qualquer limpeza resultante pode ser feita raspando-se, e não lixando.

4T.04 Operação da tocha manual

Corte manual com altura controlada

NOTA

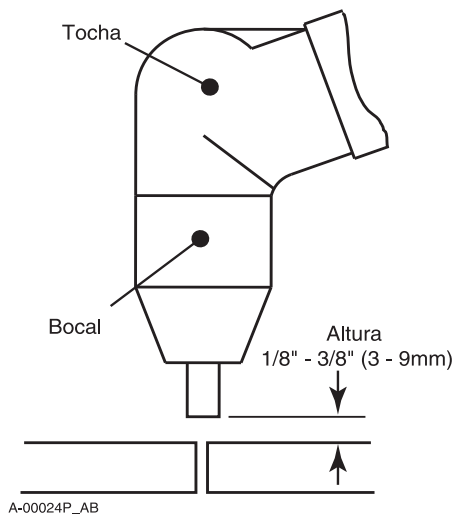
Para uma melhor performance e melhor vida dos consumíveis, sempre utilize os consumíveis de acordo com o tipo de operação.

1. A tocha pode ser segurada confortavelmente com uma das mãos ou firmada com as duas. Posicione a mão para poder pressionar o gatilho no cabo da tocha. Com a tocha manual, a mão pode ser posicionada perto da cabeça da tocha para um melhor controle, ou perto do final da tocha para um menor aporte de calor. Escolha a técnica de segurar a tocha que melhor lhe convenha, que permita um bom controle e movimentação.

NOTA

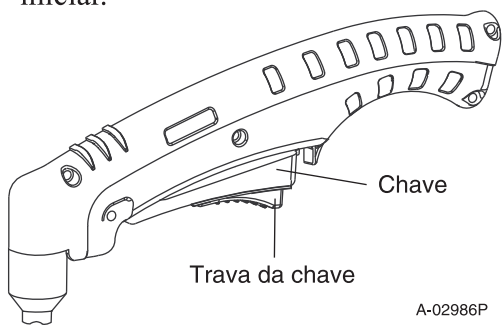
O bico nunca deverá entrar em contato com a obra, exceto durante a operação de corte por arraste.

2. Dependendo da operação de corte, faça o seguinte:
 - a. Para **início nos cantos**, segure a tocha perpendicular a obra com a parte da frente do bico na borda da obra no ponto de início do corte.
 - b. Para **cortes com controle de altura**, segure a tocha a 1/8 - 3/8 in (3-9 mm) da obra como mostrado abaixo.



Altura

3. Segure a tocha distante do corpo.
4. Deslize a trava da chave para a parte traseira da tocha enquanto simultaneamente pressione a chave. O arco piloto deve iniciar.

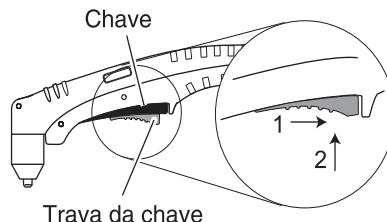


A-02986P

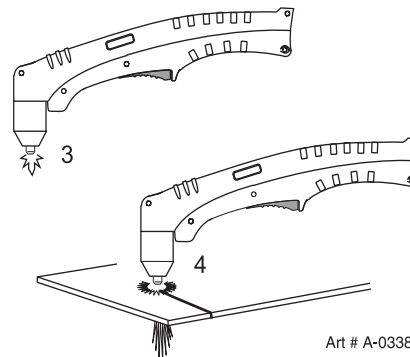
5. Mova a tocha para a distância de transferência para a obra. O arco principal deve transferir para a obra, e o arco piloto irá desligar-se.

NOTA

O pré fluxo de gás e o pós fluxo são características da fonte plasma e não uma função da tocha.



Trava da chave



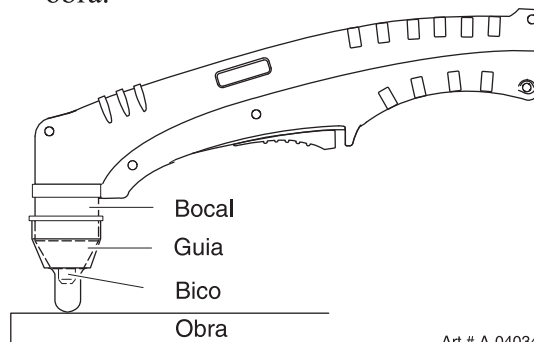
Art # A-03383P

6. Corte normalmente. Simplesmente solte a chave para parar o corte.
7. Siga as práticas normais de recomendação de corte conforme contido no manual de operação da fonte plasma.

NOTA

Quando o bocal está instalado, existe um pequeno espaço entre o bocal e a tocha. O gás flui através deste espaço como parte da operação normal. Não tente forçar o bocal para fechar este espaço. Forçando o bocal contra a cabeça da tocha pode danificar os componentes.

8. Para um constante controle da distância da obra, instale o guia de distância no bocal da tocha. Instale o guia com as pernas nas laterais do bocal para manter uma boa visibilidade do arco de corte. Durante a operação, posicione as pernas do guia contra a obra.



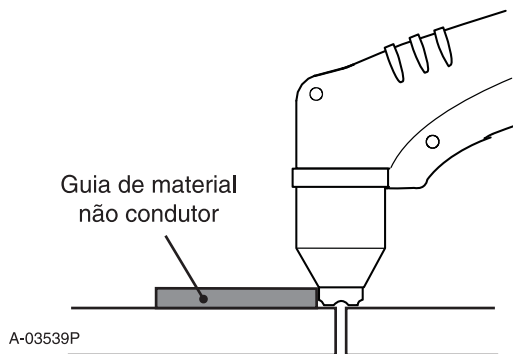
Art # A-04034P

Corte com régua e bocal

O bocal de corte por arraste pode ser utilizado com uma régua não condutora para fazer corte reto manualmente.



A régua deve ser de um material não condutor.



Usando o bocal de arraste com uma régua.

A coroa do bocal funciona melhor quando corta 3/16 inch (4,7 mm) de espessura.

Corte por arraste manualmente

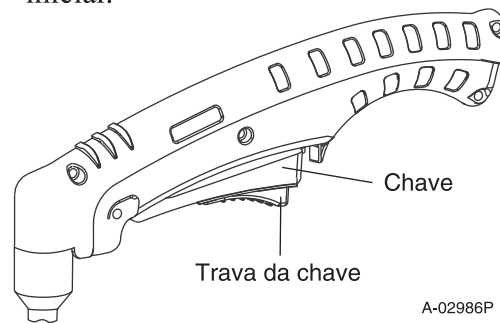
Corte por arraste funciona melhor em metais de 1/4" (6 mm) de espessura.

NOTA

Para uma melhor performance e melhor vida dos consumíveis, sempre utilize os consumíveis de acordo com o tipo de operação.

1. Instale o bico de corte por arraste e ajuste a corrente de saída.
2. A tocha pode ser segurada confortavelmente com uma das mãos ou firmada com as duas. Posicione a mão para poder pressionar o gatilho no cabo da tocha. Com a tocha manual, a mão pode ser posicionada perto da cabeça da tocha para um melhor controle, ou perto do final da tocha para um menor aporte de calor. Escolha a técnica de segurar a tocha que melhor lhe convenha, que permita um bom controle e movimentação.
3. Mantenha a tocha em contato com a obra durante o ciclo de corte.
4. Segure a tocha distante do corpo.

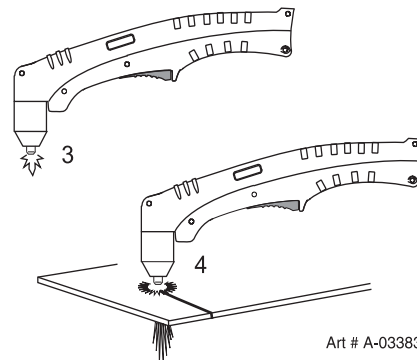
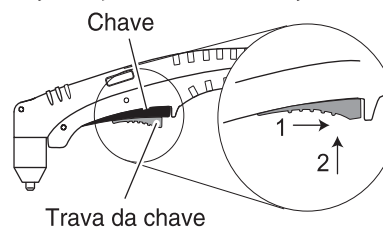
5. Deslize a trava da chave para a parte traseira da tocha enquanto simultaneamente pressione a chave. O arco piloto deve iniciar.



6. Mova a tocha para a distância de transferência para a obra. O arco principal deve transferir para a obra, e o arco piloto irá desligar-se.

NOTA

O pré fluxo de gás e o pós fluxo são características da fonte plasma e não uma função da tocha.



7. Corte normalmente. Simplesmente solte a chave para parar o corte.
8. Siga as práticas de recomendação de corte conforme contido no manual de operação da fonte plasma.

NOTA

Quando o bocal está instalado, existe um pequeno espaço entre o bocal e a tocha. O gás flui através deste espaço como parte da operação normal. Não tente forçar o bocal para fechar este espaço. Forçando o bocal contra a cabeça da tocha pode danificar os componentes.

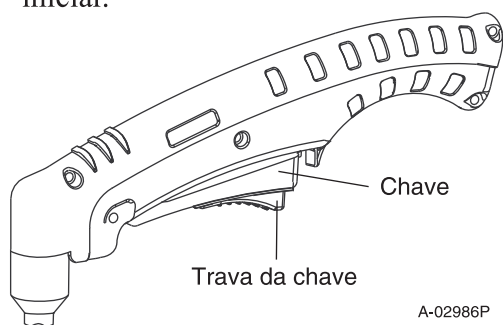
Perfurando com a tocha manual

1. A tocha pode ser segurada confortavelmente com uma das mãos ou firmada com as duas. Posicione a mão para poder pressionar o gatilho no cabo da tocha. Com a tocha manual, a mão pode ser posicionada perto da cabeça da tocha para um melhor controle, ou perto do final da tocha para um menor aporte de calor. Escolha a técnica de segurar a tocha que melhor lhe convenha, que permita um bom controle e movimentação.

NOTA

O bico nunca deverá entrar em contato com a obra, exceto durante a operação de corte por arraste.

2. Coloque a tocha em ângulo para direcionar a exulsão das partículas para distante do bico da tocha (e o operador) ao invés de diretamente para a tocha até que a perfuração esteja completa.
3. Na parte da obra que não será utilizada, inicie a perfuração e o corte em si, e depois continue para o corte da peça. Segure a tocha perpendicularmente a obra depois que a perfuração estiver sido completada.
4. Segure a tocha distante do corpo.
5. Deslize a trava da chave para a parte traseira da tocha enquanto simultaneamente pressione a chave. O arco piloto deve iniciar.



6. Mova a tocha para a distância de transferência para a obra. O arco principal deve transferir para a obra, e o arco piloto irá desligar-se.

NOTAS

O pré fluxo de gás e o pós fluxo são características da fonte plasma e não uma função da tocha.

Quando o bocal está instalado, existe um pequeno espaço entre o bocal e a tocha. O gás flui através deste espaço como parte da operação normal. Não tente forçar o bocal para fechar este espaço. Forçando o bocal contra a cabeça da tocha pode danificar os componentes.

7. Mantenha o bocal e o bico limpos de respingo sempre que possível. Utilizar produto de anti respingo no bocal pode minimizar o acúmulo de respingos que aderem a ele.

A velocidade de corte depende do material, espessura e a habilidade do operador de seguir com precisão a linha de corte. Os seguintes fatores podem ter impacto no desempenho do sistema:

- Consumíveis gastos
- Qualidade do ar
- Flutuações na alimentação
- Altura da tocha
- Conexão do cabo obra

4T.05 Goivagem



AVISO

Certifique-se de que o operador esteja equipado com luvas, roupas, protetores auriculares, óculos adequados e que todas as precauções de segurança constantes neste manual tenham sido seguidas. certifique-se que nenhuma parte do corpo do operador esteja em contato com a obra quando a tocha estiver ativada.

Desconecte a força primária antes de desmontar a fonte de alimentação, a tocha ou os cabos da tocha.



CUIDADO

Centelhas do processo de corte podem causar danos a superfícies pintadas ou revestidas e outras superfícies tais como vidro, plástico e metal.

Verifique os consumíveis. Os consumíveis devem corresponder com o tipo de operação. Veja a Seção 4T.07, Seleção dos consumíveis.

Parâmetros de goivagem

O desempenho da goivagem depende dos parâmetros como a velocidade da tocha, corrente, ângulo (ângulo entre a tocha e a obra) e a distância entre o bico e a obra.



CUIDADO

Tocar o bico ou o bocal da tocha na obra pode causar desgaste excessivo dos consumíveis.

Velocidade de deslocamento

NOTA

Veja as páginas do apêndice para informações adicionais relativas a fonte plasma utilizada.

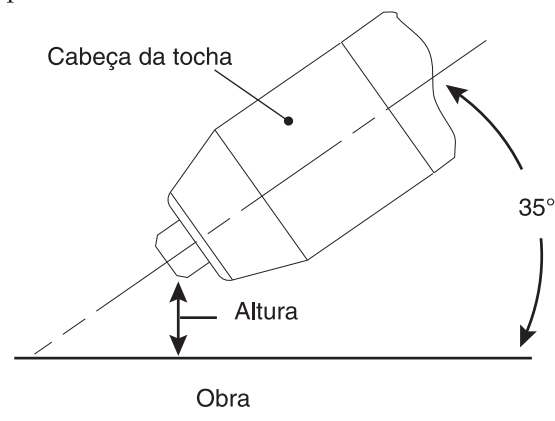
A velocidade ótima da tocha depende da corrente, ângulo e o modo de operação (manual ou mecanizado).

Corrente

A corrente depende da velocidade, modo de operação (manual ou mecanizado), e a quantidade de material a ser removida.

Ângulo

O ângulo entre a tocha e a obra depende da corrente de saída e da velocidade. O ângulo recomendado é de 35°. Com um ângulo maior que 45° o material derretido não será expulso do canal, e pode ser enviado para a tocha. Se o ângulo for muito pequeno (menor que 35°), menos material será removido, necessitando mais de um passe. Em algumas aplicações, como remoção de soldas ou trabalho com metal fino, isto pode ser necessário.



A-00941P_AB

Ângulo e distância de goivagem

Distância

A distância do bico para a obra afeta a qualidade e a profundidade da goivagem. A distância de 1/8 - 1/4 pol. (3 - 6 mm) permite uma remoção suave e consistente do metal. Quanto menor for a distância, o resultado será um corte e não uma goivagem. Distâncias maiores de 1/4 pol. (6 mm) podem resultar numa mínima retirada de material ou perda do arco transferido.

Acúmulo de rebarba

As rebarbas geradas pela abertura de canais em materiais tais como aços carbono e inoxidáveis, níquel, e ligas de aço, podem ser removidas facilmente na maioria dos casos. As rebarbas não obstruem o processo de abertura de canais, se acumularem na lateral do caminho de abertura. No entanto, o acúmulo de rebarbas pode causar inconsistência e remoção irregular de metal, se grande quantidade de material se acumular em frente ao arco. O acúmulo é com maior frequência o resultado de uma velocidade de deslocamento, ângulo de inclinação, ou altura incorreta.

4T.06 Operação da tocha mecanizada

Corte com tocha mecanizada

A tocha mecanizada pode ser ativada por um controle remoto ou por uma interface remota como por exemplo um CNC.

1. Para iniciar um corte na borda da chapa, posicione o centro da tocha na borda da chapa.

Velocidade de corte

A velocidade de corte correta é indicada pelo rastro do arco que pode ser observado no lado de baixo da chapa. O arco pode ser um dos seguintes:

1. Arco reto

O arco reto é perpendicular a obra. Este arco é geralmente recomendado para uma melhor qualidade de corte utilizando ar comprimido como gás plasma em aço inox ou alumínio.

2. Arco a frente

A direção do arco está na mesma direção do deslocamento da tocha. Um ângulo de 5 graus é geralmente recomendado para o corte de aço carbono utilizando ar comprimido.

3. Arco atrasado

A direção do arco está atrasada em relação a direção da tocha.

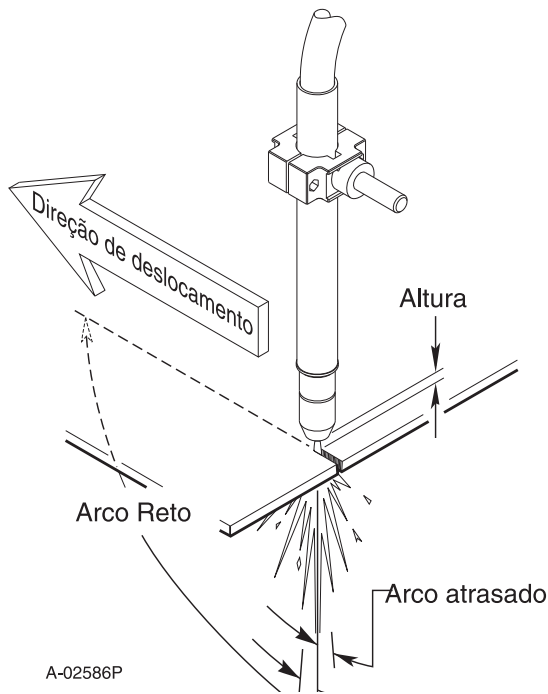
Para um acabamento suave da qualidade de corte, a velocidade deve ser ajustada até que apenas uma coluna do jato plasma faça o corte. Se a velocidade for muito baixa, um corte rugoso será produzido e o arco fica se movendo de um lado para outro a procura de metal para manter o arco.

A velocidade de corte também afeta o ângulo de chanfro do corte. Quando estiver cortando um círculo ou um canto, ao diminuir a velocidade teremos um corte mais reto. A saída da fonte plasma também deve ser reduzida. Veja o manual de operação do módulo de controle para qualquer necessidade de ajuste do Corner Slowdown.

Perfurando com a tocha mecanizada

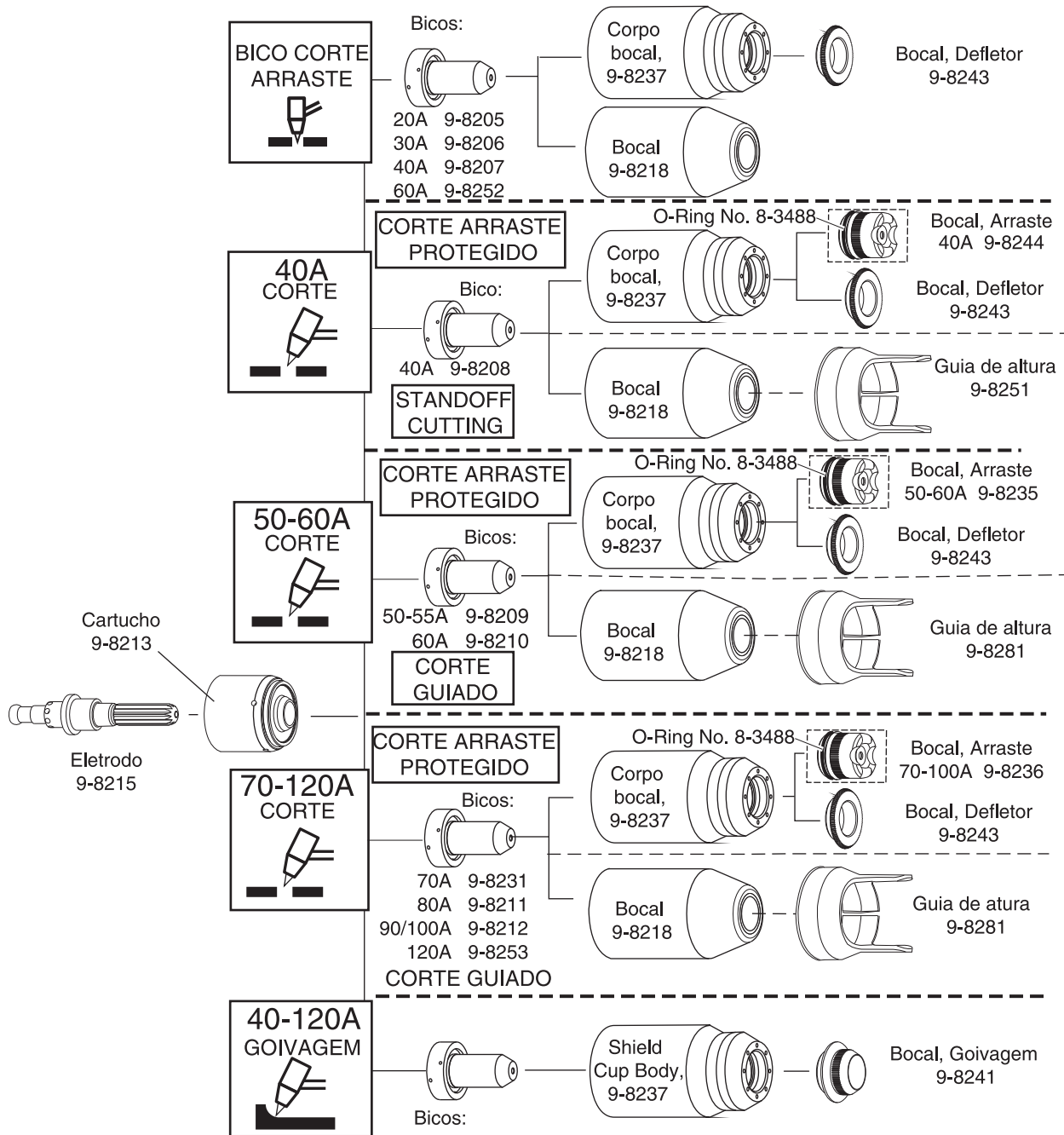
Para perfurar com uma tocha mecanizada, o arco deve ser iniciado com a tocha posicionada o mais distante possível acima da chapa, porém que permita ao arco transferir e perfurar. Esta altura ajuda a evitar que respingos de material derretido vão para dentro da tocha.

Quando operar com uma máquina de corte, uma perfuração ou tempo de retardo se faz necessário. A velocidade da tocha não deve ser habilitada até que o arco tenha penetrado completamente na chapa. Conforme o movimento se inicia, a altura da tocha deve ser reduzida para o valor recomendado entre 1/8 - 1/4 pol. (3-6 mm) para uma ótima velocidade e acabamento. Mantenha o bocal e o bico sempre limpos. Utilize spray de anti respingo no bocal para minimizar a aderência de respingos.



Operação da tocha mecanizada

4T.07 Seleção dos consumíveis para tocha Manual e Mecanizada



Art # A-08065P_AE

- Bico Goivagem A 9-8225 (40 Amps Max.)
- Bico Goivagem B 9-8226 (50 - 100 Amps)
- Bico Goivagem C 9-8227 (60 - 120 Amps)
- Bico Goivagem D 9-8228 (60 - 120 Amps)
- Bico Goivagem E 9-8254 (60 - 120 Amps)

NOTA
 CutMaster 52 usa até 60A
 CutMaster 82 usa até 80A
 CutMaster 102 usa até 100A
 CutMaster 152 usa até 120A

CUTMASTER 82

4T.08 Velocidade de corte recomendada para tocha mecanizada com o bico exposto

Tipo de Tocha: SL60 com bico exposto							Tipo de Material: Aço Carbono								
Tipo de gás plasma: Air							Tipo de gás secundário: Tocha com 1 gás								
Espessura		Bico	Saída	Corrente	Vel. (Por Minuto)		Altura		Pressão gás Plasma		Vazão (CFH)		Perfuração	Altura perfuração	
Pol.	mm	(Código)	Volts(VCC)	(Amps)	Pol.	Metros	Pol.	mm	psi*	bar	Plasma	Total**	Ret. (Seg.)	Pol.	mm
0.036	0.9	9-8208	104	40	340	8.64	0.19	4.8	70	4.8	55	170	0.00	0.2	5.1
0.06	1.5	9-8208	108	40	250	6.35	0.19	4.8	70	4.8	55	170	0.10	0.2	5.1
0.075	1.9	9-8208	108	40	190	4.83	0.19	4.8	70	4.8	55	170	0.30	0.2	5.1
0.135	3.4	9-8208	110	40	105	2.67	0.19	4.8	70	4.8	55	170	0.40	0.2	5.1
0.188	4.8	9-8208	113	40	60	1.52	0.19	4.8	70	4.8	55	170	0.60	0.2	5.1
0.25	6.4	9-8208	111	40	40	1.02	0.19	4.8	70	4.8	55	170	1.00	0.2	5.1
0.375	9.5	9-8208	124	40	21	0.53	0.19	4.8	70	4.8	55	170	NR	NR	NR
0.500	12.7	9-8208	123	40	11	0.28	0.19	4.8	70	4.8	55	170	NR	NR	NR
0.625	15.9	9-8208	137	40	7	0.18	0.19	4.8	70	4.8	55	170	NR	NR	NR

Tipo de Tocha: SL60 com bico exposto							Tipo de Material: Aço Inoxidável								
Tipo de gás plasma: Air							Tipo de gás secundário: Tocha com 1 gás								
Espessura		Bico	Saída	Corrente	Vel. (Por Minuto)		Altura		Pressão gás Plasma		Vazão (CFH)		Perfuração	Altura perfuração	
Pol.	mm	(Código)	Volts(VCC)	(Amps)	Pol.	Metros	Pol.	mm	psi*	bar	Plasma	Total**	Ret. (Seg.)	Pol.	mm
0.036	0.9	9-8208	103	40	355	9.02	0.125	3.2	70	4.8	55	170	0.00	0.2	5.1
0.05	1.3	9-8208	98	40	310	7.87	0.125	3.2	70	4.8	55	170	0.00	0.2	5.1
0.06	1.5	9-8208	98	40	240	6.10	0.125	3.2	70	4.8	55	170	0.10	0.2	5.1
0.078	2.0	9-8208	100	40	125	3.18	0.125	3.2	70	4.8	55	170	0.30	0.2	5.1
0.135	3.4	9-8208	120	40	30	0.76	0.187	4.8	70	4.8	55	170	0.40	0.2	5.1
0.188	4.8	9-8208	124	40	20	0.51	0.187	4.8	70	4.8	55	170	0.60	0.2	5.1
0.25	6.4	9-8208	122	40	15	0.38	0.187	4.8	70	4.8	55	170	1.00	0.2	5.1
0.375	9.5	9-8208	126	40	10	0.25	0.187	4.8	70	4.8	55	170	NR	NR	NR

Tipo de Tocha: SL60 com bico exposto							Tipo de Material: Alumínio								
Tipo de gás plasma: Air							Tipo de gás secundário: Tocha com 1 gás								
Espessura		Bico	Saída	Corrente	Vel. (Por Minuto)		Altura		Pressão gás Plasma		Vazão (CFH)		Perfuração	Altura perfuração	
Pol.	mm	(Código)	Volts(VCC)	(Amps)	Pol.	Metros	Pol.	mm	psi*	bar	Plasma	Total**	Ret. (Seg.)	Pol.	mm
0.032	0.8	9-8208	110	40	440	11.18	0.187	4.8	70	4.8	55	170	0.00	0.2	5.1
0.051	1.3	9-8208	109	40	350	8.89	0.187	4.8	70	4.8	55	170	0.10	0.2	5.1
0.064	1.6	9-8208	112	40	250	6.35	0.187	4.8	70	4.8	55	170	0.10	0.2	5.1
0.079	2.0	9-8208	112	40	200	5.08	0.19	4.8	70	4.8	55	170	0.30	0.2	5.1
0.125	3.2	9-8208	118	40	100	2.54	0.19	4.8	70	4.8	55	170	0.40	0.2	5.1
0.188	4.8	9-8208	120	40	98	2.49	0.187	4.8	70	4.8	55	170	0.60	0.2	5.1
0.250	6.4	9-8208	123	40	50	1.27	0.187	4.8	70	4.8	55	170	1.00	0.2	5.1
0.375	9.5	9-8208	134	40	16	0.41	0.187	4.8	70	4.8	55	170	NR	NR	NR

Tipo de Tocha: SL60 com bico exposto							Tipo de Material: Aço Carbono								
Tipo de gás plasma: Air							Tipo de gás secundário: Tocha com 1 gás								
Espessura		Bico	Saída	Corrente	Vel. (Por Minuto)		Altura		Pressão gás Plasma		Vazão (CFH)		Perfuração	Altura perfuração	
Pol.	mm	(Código)	Volts(VCC)	(Amps)	Pol.	Metros	Pol.	mm	psi*	bar	Plasma	Total**	Ret. (Seg.)	Pol.	mm
0.060	1.5	9-8210	110	60	290	7.37	0.19	4.8	75	5.2	90	245	0.00	0.19	4.8
0.075	1.9	9-8210	120	60	285	7.24	0.19	4.8	75	5.2	90	245	0.10	0.19	4.8
0.120	3.0	9-8210	120	60	180	4.57	0.19	4.8	75	5.2	90	245	0.10	0.19	4.8
0.135	3.4	9-8210	119	60	170	4.32	0.19	4.8	75	5.2	90	245	0.10	0.19	4.8
0.188	4.8	9-8210	121	60	100	2.54	0.19	4.8	75	5.2	90	245	0.20	0.19	4.8
0.250	6.4	9-8210	119	60	80	2.03	0.19	4.8	75	5.2	90	245	0.30	0.19	4.8
0.375	9.5	9-8210	124	60	50	1.27	0.19	4.8	75	5.2	90	245	0.50	0.19	4.8
0.500	12.7	9-8210	126	60	26	0.66	0.19	4.8	75	5.2	90	245	0.75	0.19	4.8
0.625	15.9	9-8210	127	60	19	0.48	0.19	4.8	75	5.2	90	245	NR	NR	NR
0.750	19.1	9-8210	134	60	14	0.36	0.19	4.8	75	5.2	90	245	NR	NR	NR
1.000	25.4	9-8210	140	60	6	0.15	0.19	4.8	75	5.2	90	245	NR	NR	NR

Tipo de Tocha: SL60 com bico exposto							Tipo de Material: Aço Inoxidável								
Tipo de gás plasma: Air							Tipo de gás secundário: Tocha com 1 gás								
Espessura		Bico	Saída	Corrente	Vel. (Por Minuto)		Altura		Pressão gás Plasma		Vazão (CFH)		Perfuração	Altura perfuração	
Pol.	mm	(Código)	Volts(VCC)	(Amps)	Pol.	Metros	Pol.	mm	psi*	bar	Plasma	Total**	Ret. (Seg.)	Pol.	mm
0.06	1.5	9-8210	119	60	350	8.91	0.19	4.8	75	5.2	90	245	0.00	0.20	5.1
0.075	1.9	9-8210	116	60	300	7.64	0.19	4.8	75	5.2	90	245	0.10	0.20	5.1
0.120	3.0	9-8210	123	60	150	3.82	0.19	4.8	75	5.2	90	245	0.10	0.20	5.1
0.135	3.4	9-8210	118	60	125	3.18	0.19	4.8	75	5.2	90	245	0.10	0.20	5.1
0.188	4.8	9-8210	122	60	90	2.29	0.19	4.8	75	5.2	90	245	0.20	0.20	5.1
0.250	6.4	9-8210	120	60	65	1.65	0.19	4.8	75	5.2	90	245	0.30	0.20	5.1
0.375	9.5	9-8210	130	60	30	0.76	0.19	4.8	75	5.2	90	245	0.50	0.20	5.1
0.500	12.7	9-8210	132	60	21	0.53	0.19	4.8	75	5.2	90	245	0.75	0.20	5.1
0.625	15.9	9-8210	130	60	15	0.38	0.19	4.8	75	5.2	90	245	NR	NR	NR
0.750	19.1	9-8210	142	60	12	0.31	0.25	6.4	75	5.2	90	245	NR	NR	NR

Tipo de Tocha: SL60 com bico exposto							Tipo de Material: Alumínio								
Tipo de gás plasma: Air							Tipo de gás secundário: Tocha com 1 gás								
Espessura		Bico	Saída	Corrente	Vel. (Por Minuto)		Altura		Pressão gás Plasma		Vazão (CFH)		Perfuração	Altura perfuração	
Pol.	mm	(Código)	Volts(VCC)	(Amps)	Pol.	Metros	Pol.	mm	psi*	bar	Plasma	Total**	Ret. (Seg.)	Pol.	mm
0.060	1.5	9-8210	110	60	440	11.18	0.25	6.4	75	5.2	90	245	0.00	0.25	6.4
0.075	1.9	9-8210	110	60	440	11.18	0.25	6.4	75	5.2	90	245	0.10	0.25	6.4
0.120	3.0	9-8210	116	60	250	6.35	0.25	6.4	75	5.2	90	245	0.10	0.25	6.4
0.188	3.4	9-8210	116	60	170	4.32	0.25	6.4	75	5.2	90	245	0.20	0.25	6.4
0.250	6.4	9-8210	132	60	85	2.16	0.25	6.4	75	5.2	90	245	0.30	0.25	6.4
0.375	9.5	9-8210	140	60	45	1.14	0.25	6.4	75	5.2	90	245	0.50	0.25	6.4
0.500	12.7	9-8210	143	60	30	0.76	0.25	6.4	75	5.2	90	245	0.80	0.25	6.4
0.625	15.9	9-8210	145	60	20	0.51	0.25	6.4	75	5.2	90	245	NR	NR	NR
0.750	19.1	9-8210	145	60	18	0.46	0.25	6.4	75	5.2	90	245	NR	NR	NR

CUTMASTER 82

Tipo de Tocha: SL60 com bico exposto							Tipo de Material: Aço Carbono								
Tipo de gás plasma: Air							Tipo de gás secundário: Tocha com 1 gás								
Espessura		Bico	Saída	Corrente	Vel. (Por Minuto)		Altura		Pressão gás Plasma		Vazão (CFH)		Perfuração	Altura perfuração	
Pol.	mm	(Código)	Volts(VCC)	(Amps)	Pol.	Metros	Pol.	mm	psi*	bar	Plasma	Total**	Ret. (Seg.)	Pol.	mm
0.060	1.5	9-8211	113	80	320	8.13	0.19	4.8	70	4.8	115	340	0.00	0.19	4.8
0.120	3.0	9-8211	113	80	230	5.84	0.19	4.8	70	4.8	115	340	0.10	0.19	4.8
0.135	3.4	9-8211	115	80	180	4.57	0.19	4.8	70	4.8	115	340	0.10	0.19	4.8
0.188	4.8	9-8211	114	80	140	3.56	0.19	4.8	70	4.8	115	340	0.20	0.19	4.8
0.250	6.4	9-8211	114	80	100	2.54	0.19	4.8	70	4.8	115	340	0.30	0.19	4.8
0.375	9.5	9-8211	117	80	42	1.07	0.19	4.8	70	4.8	115	340	0.40	0.19	4.8
0.500	12.7	9-8211	120	80	33	0.84	0.19	4.8	70	4.8	115	340	0.60	0.19	4.8
0.625	15.9	9-8211	133	80	22	0.56	0.19	4.8	70	4.8	115	340	0.75	0.19	4.8
0.750	19.1	9-8211	128	80	18	0.46	0.19	4.8	70	4.8	115	340	NR	NR	NR
0.875	22.2	9-8211	133	80	10	0.25	0.19	4.8	70	4.8	115	340	NR	NR	NR
1.000	25.4	9-8211	132	80	9	0.23	0.19	4.8	70	4.8	115	340	NR	NR	NR

Tipo de Tocha: SL60 com bico exposto							Tipo de Material: Aço Inoxidável								
Tipo de gás plasma: Air							Tipo de gás secundário: Tocha com 1 gás								
Espessura		Bico	Saída	Corrente	Vel. (Por Minuto)		Altura		Pressão gás Plasma		Vazão (CFH)		Perfuração	Altura perfuração	
Pol.	mm	(Código)	Volts(VCC)	(Amps)	Pol.	Metros	Pol.	mm	psi*	bar	Plasma	Total**	Ret. (Seg.)	Pol.	mm
0.060	1.5	9-8211	120	80	340	8.64	0.25	6.4	70	4.8	115	340	0.00	0.25	6.4
0.120	3.0	9-8211	120	80	300	7.62	0.25	6.4	70	4.8	115	340	0.10	0.25	6.4
0.135	3.4	9-8211	120	80	280	7.11	0.25	6.4	70	4.8	115	340	0.10	0.25	6.4
0.188	4.8	9-8211	120	80	140	3.56	0.25	6.4	70	4.8	115	340	0.20	0.25	6.4
0.250	6.4	9-8211	120	80	100	2.54	0.25	6.4	70	4.8	115	340	0.30	0.25	6.4
0.375	9.5	9-8211	126	80	50	1.27	0.25	6.4	70	4.8	115	340	0.40	0.25	6.4
0.500	12.7	9-8211	129	80	28	0.71	0.25	6.4	70	4.8	115	340	0.80	0.25	6.4
0.625	15.9	9-8211	135	80	20	0.51	0.25	6.4	70	4.8	115	340	1.00	0.25	6.4
0.750	19.1	9-8211	143	80	10	0.25	0.25	6.4	70	4.8	115	340	NR	NR	NR
0.875	22.2	9-8211	143	80	9	0.23	0.25	6.4	70	4.8	115	340	NR	NR	NR
1.000	25.4	9-8211	146	80	8	0.20	0.25	6.4	70	4.8	115	340	NR	NR	NR

Tipo de Tocha: SL60 com bico exposto							Tipo de Material: Alumínio								
Tipo de gás plasma: Air							Tipo de gás secundário: Tocha com 1 gás								
Espessura		Bico	Saída	Corrente	Vel. (Por Minuto)		Altura		Pressão gás Plasma		Vazão (CFH)		Perfuração	Altura perfuração	
Pol.	mm	(Código)	Volts(VCC)	(Amps)	Pol.	Metros	Pol.	mm	psi*	bar	Plasma	Total**	Ret. (Seg.)	Pol.	mm
0.06	1.5	9-8211	120	80	350	8.89	0.25	6.4	70	4.8	115	340	0.00	0.25	6.4
0.12	3.0	9-8211	124	80	300	7.62	0.25	6.4	70	4.8	115	340	0.10	0.25	6.4
0.188	4.8	9-8211	124	80	180	4.57	0.25	6.4	70	4.8	115	340	0.20	0.25	6.4
0.250	6.4	9-8211	128	80	110	2.79	0.25	6.4	70	4.8	115	340	0.30	0.25	6.4
0.375	9.5	9-8211	136	80	55	1.40	0.25	6.4	70	4.8	115	340	0.40	0.25	6.4
0.500	12.7	9-8211	139	80	38	0.97	0.25	6.4	70	4.8	115	340	0.60	0.25	6.4
0.625	15.9	9-8211	142	80	26	0.66	0.25	6.4	70	4.8	115	340	0.75	0.25	6.4
0.750	19.1	9-8211	145	80	24	0.61	0.25	6.4	70	4.8	115	340	NR	NR	NR
0.875	22.2	9-8211	153	80	10	0.25	0.25	6.4	70	4.8	115	340	NR	NR	NR
1.000	25.4	9-8211	162	80	6	0.15	0.25	6.4	70	4.8	115	340	NR	NR	NR

NOTAS

* A pressão de gás mostrada é para tocha com o comprimento de cabo de 25' / 7,6 m. Para comprimento de 50' / 15,2 m, veja a seção 4.02 "Pressão de operação".

** Vazão total inclui o gás plasma e o secundário.

CUTMASTER 82

4T.09 Velocidade de corte recomendada para tocha mecanizada com o bico protegido

Tipo de Tocha: SL60 com bico protegido							Tipo de Material: Aço Carbono								
Tipo de gás plasma: Air							Tipo de gás secundário: Tocha com 1 gás								
Espessura		Bico	Saída	Corrente	Vel. (Por Minuto)		Altura		Pressão gás Plasma		Vazão (CFH)		Perfuração	Altura perfuração	
Pol.	mm	(Código)	Volts(VCC)	(Amps)	Pol.	Metros	Pol.	mm	psi*	bar	Plasma	Total**	Ret. (Seg.)	Pol.	mm
0.036	0.9	9-8208	114	40	170	4.32	0.19	4.8	70	4.8	55	170	0.00	0.2	5.1
0.06	1.5	9-8208	120	40	90	2.29	0.19	4.8	70	4.8	55	170	0.10	0.2	5.1
0.075	1.9	9-8208	121	40	80	2.03	0.19	4.8	70	4.8	55	170	0.30	0.2	5.1
0.135	3.4	9-8208	122	40	75	1.91	0.19	4.8	70	4.8	55	170	0.40	0.2	5.1
0.188	4.8	9-8208	123	40	30	0.76	0.19	4.8	70	4.8	55	170	0.60	0.2	5.1
0.25	6.4	9-8208	125	40	25	0.64	0.19	4.8	70	4.8	55	170	1.00	0.2	5.1
0.375	9.5	9-8208	138	40	11	0.28	0.19	4.8	70	4.8	55	170	NR	NR	NR
0.500	12.7	9-8208	142	40	7	0.18	0.19	4.8	70	4.8	55	170	NR	NR	NR
0.625	15.9	9-8208	152	40	3	0.08	0.19	4.8	70	4.8	55	170	NR	NR	NR

Tipo de Tocha: SL60 com bico protegido							Tipo de Material: Aço Inoxidável								
Tipo de gás plasma: Air							Tipo de gás secundário: Tocha com 1 gás								
Espessura		Bico	Saída	Corrente	Vel. (Por Minuto)		Altura		Pressão gás Plasma		Vazão (CFH)		Perfuração	Altura perfuração	
Pol.	mm	(Código)	Volts(VCC)	(Amps)	Pol.	Metros	Pol.	mm	psi*	bar	Plasma	Total**	Ret. (Seg.)	Pol.	mm
0.036	0.9	9-8208	109	40	180	4.57	0.125	3.2	70	4.8	55	170	0.00	0.2	5.1
0.05	1.3	9-8208	105	40	165	4.19	0.125	3.2	70	4.8	55	170	0.00	0.2	5.1
0.06	1.5	9-8208	115	40	120	3.05	0.125	3.2	70	4.8	55	170	0.10	0.2	5.1
0.078	2.0	9-8208	120	40	65	1.65	0.187	4.8	70	4.8	55	170	0.30	0.2	5.1
0.135	3.4	9-8208	125	40	25	0.64	0.187	4.8	70	4.8	55	170	0.40	0.2	5.1
0.188	4.8	9-8208	132	40	20	0.51	0.187	4.8	70	4.8	55	170	0.60	0.2	5.1
0.25	6.4	9-8208	130	40	15	0.38	0.187	4.8	70	4.8	55	170	1.00	0.2	5.1
0.375	9.5	9-8208	130	40	10	0.25	0.187	4.8	70	4.8	55	170	NR	NR	NR

Tipo de Tocha: SL60 com bico protegido							Tipo de Material: Alumínio								
Tipo de gás plasma: Air							Tipo de gás secundário: Tocha com 1 gás								
Espessura		Bico	Saída	Corrente	Vel. (Por Minuto)		Altura		Pressão gás Plasma		Vazão (CFH)		Perfuração	Altura perfuração	
Pol.	mm	(Código)	Volts(VCC)	(Amps)	Pol.	Metros	Pol.	mm	psi*	bar	Plasma	Total**	Ret. (Seg.)	Pol.	mm
0.032	0.8	9-8208	116	40	220	5.59	0.187	4.8	70	4.8	55	170	0.00	0.2	5.1
0.051	1.3	9-8208	116	40	210	5.33	0.187	4.8	70	4.8	55	170	0.00	0.2	5.1
0.064	1.6	9-8208	118	40	180	4.57	0.187	4.8	70	4.8	55	170	0.10	0.2	5.1
0.079	2.0	9-8208	116	40	150	3.81	0.19	4.8	70	4.8	55	170	0.30	0.2	5.1
0.125	3.2	9-8208	130	40	75	1.91	0.19	4.8	70	4.8	55	170	0.40	0.2	5.1
0.188	4.8	9-8208	132	40	60	1.52	0.187	4.8	70	4.8	55	170	0.60	0.2	5.1
0.250	6.4	9-8208	134	40	28	0.71	0.187	4.8	70	4.8	55	170	1.00	0.2	5.1
0.375	9.5	9-8208	143	40	11	0.28	0.187	4.8	70	4.8	55	170	NR	NR	NR

Tipo de Tocha: SL60 com bico protegido							Tipo de Material: Aço Carbono								
Tipo de gás plasma: Air							Tipo de gás secundário: Tocha com 1 gás								
Espessura		Bico	Saída	Corrente	Vel. (Por Minuto)		Altura		Pressão gás Plasma		Vazão (CFH)		Perfuração	Altura perfuração	
Pol.	mm	(Código)	Volts(VCC)	(Amps)	Pol.	Metros	Pol.	mm	psi*	bar	Plasma	Total**	Ret. (Seg.)	Pol.	mm
0.060	1.5	9-8210	124	60	250	6.35	0.19	4.8	75	5.2	90	245	0.00	0.2	5.1
0.075	1.9	9-8210	126	60	237	6.02	0.19	4.8	75	5.2	90	245	0.10	0.2	5.1
0.120	3.0	9-8210	126	60	230	5.84	0.19	4.8	75	5.2	90	245	0.10	0.2	5.1
0.135	3.4	9-8210	128	60	142	3.61	0.19	4.8	75	5.2	90	245	0.10	0.2	5.1
0.188	4.8	9-8210	128	60	125	3.18	0.19	4.8	75	5.2	90	245	0.20	0.2	5.1
0.250	6.4	9-8210	123	60	80	2.03	0.19	4.8	75	5.2	90	245	0.30	0.2	5.1
0.375	9.5	9-8210	132	60	34	0.86	0.19	4.8	75	5.2	90	245	0.50	0.2	5.1
0.500	12.7	9-8210	137	60	23	0.58	0.19	4.8	75	5.2	90	245	0.75	0.2	5.1
0.625	15.9	9-8210	139	60	14	0.36	0.19	4.8	75	5.2	90	245	NR	NR	NR
0.750	19.1	9-8210	145	60	14	0.36	0.19	4.8	75	5.2	90	245	NR	NR	NR
1.000	25.4	9-8210	156	60	4	0.10	0.19	4.8	75	5.2	90	245	NR	NR	NR

Tipo de Tocha: SL60 com bico protegido							Tipo de Material: Aço Inoxidável								
Tipo de gás plasma: Air							Tipo de gás secundário: Tocha com 1 gás								
Espessura		Bico	Saída	Corrente	Vel. (Por Minuto)		Altura		Pressão gás Plasma		Vazão (CFH)		Perfuração	Altura perfuração	
Pol.	mm	(Código)	Volts(VCC)	(Amps)	Pol.	Metros	Pol.	mm	psi*	bar	Plasma	Total**	Ret. (Seg.)	Pol.	mm
0.06	1.5	9-8210	110	60	165	4.19	0.13	3.2	75	5.2	90	245	0.00	0.20	5.1
0.075	1.9	9-8210	116	60	155	3.94	0.13	3.2	75	5.2	90	245	0.10	0.20	5.1
0.120	3.0	9-8210	115	60	125	3.18	0.13	3.2	75	5.2	90	245	0.10	0.20	5.1
0.135	3.4	9-8210	118	60	80	2.03	0.13	3.2	75	5.2	90	245	0.10	0.20	5.1
0.188	4.8	9-8210	120	60	75	1.91	0.13	3.2	75	5.2	90	245	0.20	0.20	5.1
0.250	6.4	9-8210	121	60	60	1.52	0.13	3.2	75	5.2	90	245	0.30	0.20	5.1
0.375	9.5	9-8210	129	60	28	0.71	0.13	3.2	75	5.2	90	245	0.50	0.20	5.1
0.500	12.7	9-8210	135	60	17	0.43	0.19	4.8	75	5.2	90	245	0.75	0.20	5.1
0.625	15.9	9-8210	135	60	14	0.36	0.19	4.8	75	5.2	90	245	NR	NR	NR
0.750	19.1	9-8210	142	60	10	0.25	0.19	4.8	75	5.2	90	245	NR	NR	NR

Tipo de Tocha: SL60 com bico protegido							Tipo de Material: Alumínio								
Tipo de gás plasma: Air							Tipo de gás secundário: Tocha com 1 gás								
Espessura		Bico	Saída	Corrente	Vel. (Por Minuto)		Altura		Pressão gás Plasma		Vazão (CFH)		Perfuração	Altura perfuração	
Pol.	mm	(Código)	Volts(VCC)	(Amps)	Pol.	Metros	Pol.	mm	psi*	bar	Plasma	Total**	Ret. (Seg.)	Pol.	mm
0.060	1.5	9-8210	105	60	350	8.89	0.13	3.2	75	5.2	90	245	0.00	0.20	5.1
0.075	1.9	9-8210	110	60	350	8.89	0.13	3.2	75	5.2	90	245	0.10	0.20	5.1
0.120	3.0	9-8210	110	60	275	6.99	0.13	3.2	75	5.2	90	245	0.10	0.20	5.1
0.188	3.4	9-8210	122	60	140	3.56	0.13	3.2	75	5.2	90	245	0.20	0.20	5.1
0.250	6.4	9-8210	134	60	80	2.03	0.19	4.8	75	5.2	90	245	0.30	0.20	5.1
0.375	9.5	9-8210	140	60	45	1.14	0.19	4.8	75	5.2	90	245	0.50	0.20	5.1
0.500	12.7	9-8210	144	60	26	0.66	0.19	4.8	75	5.2	90	245	0.80	0.20	5.1
0.625	15.9	9-8210	145	60	19	0.48	0.19	4.8	75	5.2	90	245	NR	NR	NR
0.750	19.1	9-8210	150	60	15	0.38	0.19	4.8	75	5.2	90	245	NR	NR	NR

CUTMASTER 82

Tipo de Tocha: SL60 com bico protegido							Tipo de Material: Aço Carbono								
Tipo de gás plasma: Air							Tipo de gás secundário: Tocha com 1 gás								
Espessura		Bico	Saída	Corrente	Vel. (Por Minuto)		Altura		Pressão gás Plasma		Vazão (CFH)		Perfuração	Altura perfuração	
Inches	mm	(Cat. No.)	Volts(VDC)	(Amps)	Inches	Meters	Inches	mm	psi*	bar	Plasma	Total**	Delay (Sec)	Inches	mm
0.060	1.5	9-8211	128	80	280	7.11	0.19	4.8	70	4.8	115	340	0.00	0.2	5.1
0.120	3.0	9-8211	126	80	203	5.16	0.19	4.8	70	4.8	115	340	0.10	0.2	5.1
0.135	3.4	9-8211	128	80	182	4.62	0.19	4.8	70	4.8	115	340	0.10	0.2	5.1
0.188	4.8	9-8211	128	80	137	3.48	0.19	4.8	70	4.8	115	340	0.20	0.2	5.1
0.250	6.4	9-8211	131	80	100	2.54	0.19	4.8	70	4.8	115	340	0.30	0.2	5.1
0.375	9.5	9-8211	134	80	40	1.02	0.19	4.8	70	4.8	115	340	0.50	0.2	5.1
0.500	12.7	9-8211	136	80	36	0.91	0.19	4.8	70	4.8	115	340	0.60	0.2	5.1
0.625	15.9	9-8211	145	80	21	0.53	0.19	4.8	70	4.8	115	340	0.75	0.2	5.1
0.750	19.1	9-8211	144	80	14	0.36	0.19	4.8	70	4.8	115	340	NR	NR	NR
0.875	22.2	9-8211	149	80	11	0.28	0.19	4.8	70	4.8	115	340	NR	NR	NR
1.000	25.4	9-8211	162	80	8	0.20	0.19	4.8	70	4.8	115	340	NR	NR	NR

Tipo de Tocha: SL60 com bico protegido							Tipo de Material: Aço Inoxidável								
Tipo de gás plasma: Air							Tipo de gás secundário: Tocha com 1 gás								
Espessura		Bico	Saída	Corrente	Vel. (Por Minuto)		Altura		Pressão gás Plasma		Vazão (CFH)		Perfuração	Altura perfuração	
Inches	mm	(Cat. No.)	Volts(VDC)	(Amps)	Inches	Meters	Inches	mm	psi*	bar	Plasma	Total**	Delay (Sec)	Inches	mm
0.060	1.5	9-8211	110	80	340	8.50	0.125	3.2	70	4.8	115	340	0.00	0.2	5.1
0.120	3.0	9-8211	115	80	260	6.50	0.125	3.2	70	4.8	115	340	0.10	0.2	5.1
0.135	3.4	9-8211	113	80	250	6.25	0.125	3.2	70	4.8	115	340	0.10	0.2	5.1
0.188	4.8	9-8211	114	80	170	4.25	0.125	3.2	70	4.8	115	340	0.20	0.2	5.1
0.250	6.4	9-8211	116	80	85	2.13	0.125	3.2	70	4.8	115	340	0.30	0.2	5.1
0.375	9.5	9-8211	123	80	45	1.13	0.125	3.2	70	4.8	115	340	0.40	0.25	6.4
0.500	12.7	9-8211	133	80	18	0.45	0.125	3.2	70	4.8	115	340	0.75	0.25	6.4
0.625	15.9	9-8211	135	80	16	0.40	0.125	3.2	70	4.8	115	340	1.00	0.25	6.4
0.750	19.1	9-8211	144	80	8	0.20	0.125	3.2	70	4.8	115	340	NR	NR	NR
0.875	22.2	9-8211	137	80	8	0.20	0.125	3.2	70	4.8	115	340	NR	NR	NR
1.000	25.4	9-8211	140	80	8	0.20	0.125	3.2	70	4.8	115	340	NR	NR	NR

Tipo de Tocha: SL60 com bico protegido							Tipo de Material: Alumínio								
Tipo de gás plasma: Air							Tipo de gás secundário: Tocha com 1 gás								
Espessura		Bico	Saída	Corrente	Vel. (Por Minuto)		Altura		Pressão gás Plasma		Vazão (CFH)		Perfuração	Altura perfuração	
Inches	mm	(Cat. No.)	Volts(VDC)	(Amps)	Inches	Meters	Inches	mm	psi*	bar	Plasma	Total**	Delay (Sec)	Inches	mm
0.06	1.5	9-8211	115	80	320	8.13	0.13	3.2	70	4.8	115	340	0.00	0.25	6.4
0.12	3.0	9-8211	120	80	240	6.10	0.13	3.2	70	4.8	115	340	0.10	0.25	6.4
0.188	4.8	9-8211	120	80	165	4.19	0.13	3.2	70	4.8	115	340	0.20	0.25	6.4
0.250	6.4	9-8211	124	80	100	2.54	0.13	3.2	70	4.8	115	340	0.30	0.25	6.4
0.375	9.5	9-8211	138	80	60	1.52	0.19	4.8	70	4.8	115	340	0.40	0.25	6.4
0.500	12.7	9-8211	141	80	36	0.91	0.19	4.8	70	4.8	115	340	0.60	0.25	6.4
0.625	15.9	9-8211	142	80	26	0.66	0.19	4.8	70	4.8	115	340	0.75	0.25	6.4
0.750	19.1	9-8211	150	80	18	0.46	0.19	4.8	70	4.8	115	340	NR	NR	NR
0.875	22.2	9-8211	156	80	8	0.20	0.19	4.8	70	4.8	115	340	NR	NR	NR
1.000	25.4	9-8211	164	80	6	0.15	0.19	4.8	70	4.8	115	340	NR	NR	NR

NOTAS

* A pressão de gás mostrada é para tocha com o comprimento de cabo de 25' / 7,6 m. Para comprimento de 50' / 15,2 m, veja a seção 4.02 "Pressão de operação".

** Vazão total inclui o gás plasma e o secundário.

INFORMAÇÃO DE PATENTES

Patentes dos consumíveis da tocha plasma

As seguintes peças estão cobertas pelo sistema de patentes nos Estados Unidos e em outras localidades conforme a seguir:

Código #	Descrição	Patente(s)
9-8215	Electrode	US Pat No(s) 6163008; 6987238 Other Pat(s) Pending
9-8213	Cartridge	US Pat No(s) 6903301; 6717096; 6936786; 6703581; D496842; D511280; D492709; D499620; D504142 Other Pat(s) Pending
9-8205	Tip	US Pat No(s) 6774336; 7145099; 6933461 Other Pat(s) Pending
9-8206	Tip	US Pat No(s) 6774336; 7145099; 6933461 Other Pat(s) Pending
9-8207	Tip	US Pat No(s) 6774336; 7145099; 6933461 Other Pat(s) Pending
9-8252	Tip	US Pat No(s) 6774336; 7145099; 6933461 Other Pat(s) Pending
9-8208	Tip	US Pat No(s) 6774336; 7145099; 6933461 Other Pat(s) Pending
9-8209	Tip	US Pat No(s) 6774336; 7145099; 6933461 Other Pat(s) Pending
9-8210	Tip	US Pat No(s) 6774336; 7145099; 6933461 Other Pat(s) Pending
9-8231	Tip	US Pat No(s) 6774336; 7145099; 6933461 Other Pat(s) Pending
9-8211	Tip	US Pat No(s) 6774336; 7145099; 6933461 Other Pat(s) Pending
9-8212	Tip	US Pat No(s) 6774336; 7145099; 6933461 Other Pat(s) Pending
9-8253	Tip	US Pat No(s) 6774336; 7145099; 6933461 Other Pat(s) Pending
9-8225	Tip	US Pat No(s) 6774336; 7145099; 6933461 Other Pat(s) Pending
9-8226	Tip	US Pat No(s) 6774336; 7145099; 6933461 Other Pat(s) Pending
9-8227	Tip	US Pat No(s) 6774336; 7145099; 6933461 Other Pat(s) Pending
9-8228	Tip	US Pat No(s) 6774336; 7145099; 6933461 Other Pat(s) Pending
9-8241	Shield Cap	US Pat No(s) 6914211; D505309 Other Pat(s) Pending
9-8243	Shield Cap	US Pat No(s) 6914211; D493183 Other Pat(s) Pending
9-8235	Shield Cap	US Pat No(s) 6914211; D505309 Other Pat(s) Pending
9-8236	Shield Cap	US Pat No(s) 6914211; D505309 Other Pat(s) Pending
9-8237	Shield Cup	US Pat No(s) 6914211; D501632; D511633 Other Pat(s) Pending
9-8238	Shield Cap	US Pat No(s) 6914211; D496951 Other Pat(s) Pending
9-8239	Shield Cap	US Pat No(s) 6914211; D496951 Other Pat(s) Pending
9-8244	Shield Cap	US Pat No(s) 6914211; D505309 Other Pat(s) Pending

Código #	Descrição	Patente(s)
9-8245	Shield Cap	US Pat No(s) 6914211; D496951 Other Pat(s) Pending

As seguintes peças também estão licenciadas nos Estados Unidos sob os números 5,120,930 e 5,132,512:

Código #	Descrição
9-8235	Shield Cap
9-8236	Shield Cap
9-8237	Shield Cup
9-8238	Shield Cap
9-8239	Shield Cap
9-8244	Shield Cap
9-8245	Shield Cap

Página deixada em branco

SEÇÃO 5 SISTEMA: SERVIÇO

5.01 Manutenção geral



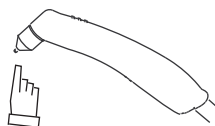
Aviso!

Desconecte a alimentação antes de efetuar manutenção.

A manutenção deve ser feita com mais frequência se utilizada em condições severas

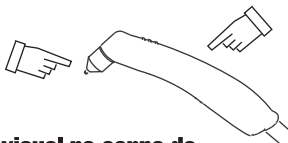
Cada utilização

Faça inspeção visual no bico e no eletrodo

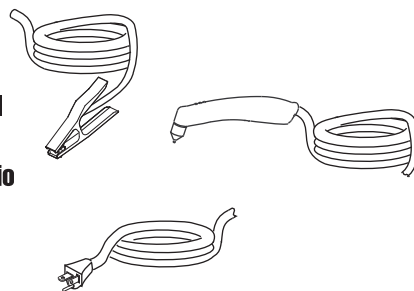


Semanalmente

Faça inspeção visual no corpo da tocha, bico, eletrodo, cartucho e bocal



Faça inspeção visual nos cabos e mang. Troque se necessário

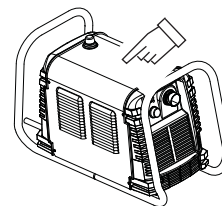


3 Meses

Troque todas as peças quebradas

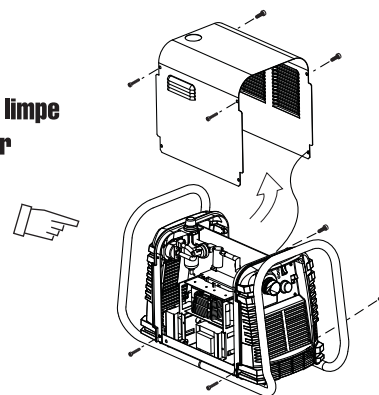


Limpe o exterior da fonte



6 Meses

Visualmente inspecione e limpe cuidadosamente o interior



5.02 Agenda de manutenção**NOTA**

A frequência de manutenção pode ser ajustada de acordo com o ambiente de trabalho.

Verificação diária operacional ou a cada 6 horas de corte:

1. Verifique os consumíveis da tocha, troque se estiverem danificados.
2. Verifique a pressão / vazão do gás plasma e secundário.
3. Purgue a linha de gás plasma para remover qualquer umidade.

Semanalmente ou a cada 30 horas de corte:

1. Verifique se o ventilador está funcionando corretamente e se o fluxo de ar está adequado.
2. Inspeccione a tocha por rachaduras ou fios expostos, troque se necessário.
3. Inspeccione o cabo de alimentação e certifique-se que não esteja danificado ou com o cabo exposto, troque se necessário.

Semestralmente ou a cada 720 horas de corte:

1. Verifique o filtro de entrada, limpe ou troque se necessário.
2. Verifique os cabos e mangueiras por vazamentos ou rachaduras, troque se necessário.
3. Verifique os contatos da contatora, caso tenha pontos de arco, troque.
4. Retire toda a poeira de dentro da fonte, utilizando um aspirador de pó.

**CUIDADO**

Não force ar comprimido para dentro da fonte durante o procedimento de limpeza. Forçar ar para dentro da fonte pode causar danos em componentes eletrônicos devido as partículas metálicas que possam estar dentro da fonte.

5.03 Falhas comuns

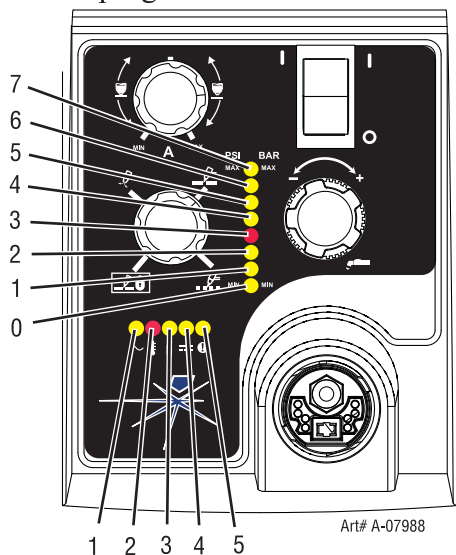
Problema - Sintoma	Causa comum
Penetração Insuficiente	<ol style="list-style-type: none"> 1. Velocidade de corte muito alta. 2. Tocha muito inclinada. 3. Material muito espesso. 4. Consumíveis usados. 5. Corrente muito baixa. 6. Consumíveis não originais. 7. Pressão de gás errada.
Arco principal perdido	<ol style="list-style-type: none"> 1. Velocidade de corte muito baixa. 2. Distância da tocha muito alta. 3. Corrente muito alta. 4. Cabo obra desconectado. 5. Consumíveis usados. 6. Consumíveis não originais
Formação de escória excessiva	<ol style="list-style-type: none"> 1. Velocidade de corte muito baixa. 2. Distância da tocha muito alta. 3. Consumíveis usados. 4. Corrente de corte errada. 5. Consumíveis não originais. 6. Pressão de gás errada.
Redução da vida útil dos consumíveis	<ol style="list-style-type: none"> 1. Óleo ou umidade na fonte de ar comprimido. 2. Capacidade da fonte excedida (material muito espesso). 3. Excessivo tempo de arco piloto. 4. Pressão de gás muito baixa. 5. Montagem do conjunto da tocha incorreto. 6. Consumíveis não originais.
Dificuldade em abrir o arco	<ol style="list-style-type: none"> 1. Consumíveis usados. 2. Consumíveis não originais. 3. Pressão de gás incorreta.

5.04 Indicador de falha

Ao ligar a fonte, dois LED acendem temporariamente por 2 a 3 segundos, para mostrar a versão do programa utilizado.

Para determinar o primeiro dígito, conte o indicador de função da esquerda para a direita, 1 a 5. Para determinar o segundo dígito conte o indicador de pressão, lendo de baixo para cima, o a 7.

No exemplo abaixo o indicador de temperatura e o indicador de 75 psi estão ligados, indicando que a versão do programa é 2.3.



Quando o indicador de falha estiver aceso ou piscando, ele será acompanhado de um dos LED indicadores de pressão, dependendo de qual falha está a máquina. A tabela a seguir explica cada uma destas falhas.

Indicador Pressão	Falha
Max	Sobre pressão
90	Erro Interno
85	Curto na tocha
80	Falta de consumível
75	Erro no início
70	Peça no local
65	Alimentação
Min	Baixa pressão

NOTA

A explicação de cada falha está coberta na tabela a seguir.

5.05 Guia básico de solução de problemas**AVISO**

Existe tensão alta no interior da fonte. Não tente diagnosticar ou reparar a não ser que você tenha sido treinado em medições de alta tensão e técnica de solução de problemas.

Problema - Sintoma	Possível causa	Ação recomendada
Chave LIGA / DESLIGA está em LIGA mas o indicador CA não acende	<ol style="list-style-type: none"> 1. Alimentação geral desligada. 2. Fusíveis ou disjuntor da alimentação queimados. 3. Componente com defeito. 	<ol style="list-style-type: none"> 1. Ligue a chave geral. 2. a) Peça a uma pessoa qualificada para checar os fusíveis ou os disjuntores. b) Conecte a unidade a um bom conector de alimentação primária. 3. Retorne a fonte a uma assist.técnica autorizada para reparo.
Indicador de FALHA piscando, indicador 65 PSI piscando	<ol style="list-style-type: none"> 1. CHAVE SE SELEÇÃO DE ENTRADA DA TENSÃO errada. 2. Problema na alimentação primária. 3. Componente com defeito. 	<ol style="list-style-type: none"> 1. Desligue a fonte e então ajuste a CHAVE DE SELEÇÃO DE ENTRADA para a correta. 2. Tenha alguém qualificado que inspecione a alimentação primária e que esteja de acordo com a seção 2.04. 3. Retorne a fonte a uma assist.técnica autorizada para reparo.
Indicador de TEMPERATURA aceso. Indicador de FALHA piscando.	<ol style="list-style-type: none"> 1. O fluxo de ar ao redor da unidade está obstruído. 2. Ciclo de trabalho da unidade excedido. 3. Componente com defeito. 	<ol style="list-style-type: none"> 1. Veja informação na seção – seção 2.04. 2. Deixe a unidade esfriar. 3. Retorne a fonte a uma assist.técnica autorizada para reparo.
LED GÁS desligado, indicadores de FALHA e pressão MIN piscando.	<ol style="list-style-type: none"> 1. Suprimento de gás não conectado a unidade. 2. Suprimento de gás fechado. 3. Pressão de gás muito baixa. 4. REGULADOR DA PRESSÃO DE AR ajustado muito baixo. 5. Componente com defeito. 	<ol style="list-style-type: none"> 1. Conecte o suprimento de gás a fonte. 2. Abra o suprimento de gás. 3. Ajuste a pressão de ar para a unidade em 120 psi. 4. Ajuste o regulador para a pressão necessária conforme a seção . 5. Retorne a fonte a uma assist.técnica autorizada para reparo.
Indicador de FALHA e 70 PSI piscando.	<ol style="list-style-type: none"> 1. Bocal solto. 2. Tocha não conectada corretamente a fonte. 3. Problema na tocha ou no circuito do PIP. 4. Componente com defeito. 	<ol style="list-style-type: none"> 1. Aperte o bocal até o seu local. 2. Certifique-se de que o conector ATC esteja conectado a fonte. 3. Troque a tocha e cabos ou retorne a uma assistência técnica para reparo. 4. Retorne a fonte a uma assist.técnica autorizada para reparo.
Indicador de FALHA e 75 PSI piscando.	<ol style="list-style-type: none"> 1. Sinal de início ativado quando a chave da fonte foi ligada. 2. Problema na tocha ou no circuito da tocha. 3. Componente com defeito. 	<ol style="list-style-type: none"> 1. O sinal de início pode ser acionado conforme abaixo: <ul style="list-style-type: none"> • chave da tocha manual mantida pressionada • chave do pendente pressionada • sinal do CNC ativado Libera a fonte de sinal de Início. 2. Troque a tocha ou o cabo ou retorne a uma autorizada para reparo. 3. Retorne a fonte a uma assist.técnica autorizada para reparo.

Problema - Sintoma	Possível causa	Ação recomendada
Indicador de FALHA e 80 PSI piscando. Fluxo de gás ligando e desligando.	<ol style="list-style-type: none"> 1. Bocal da tocha solto. 2. Bico, eletrodo ou cartucho faltando na tocha. 3. Cartucho danificado. 4. Condutor aberto no cabo da tocha. 5. Problema no circuito da chave na tocha ou no cabo. 6. Componente com defeito. 	<ol style="list-style-type: none"> 1. Aperte o bocal com a mão. Não aperte demais. 2. Desligue a fonte. Remova o bocal. Instale a peça faltante. 3. Desligue a fonte. Retire a pressão. Remova o bocal, bico e o cartucho. Verifique se o cartucho na sua parte de baixo se movimenta livremente. Troque se não mover. 4. Troque a tocha e o cabo da tocha ou retorne a uma autorizada para reparo. 5. Troque a tocha e o cabo da tocha ou retorne a uma autorizada para reparo. 6. Retorne a fonte a uma assist.técnica autorizada para reparo.
Nada acontece quando a chave da tocha ou do pendante fecha o contato (ou início do CNC). Sem fluxo de gás, LED CC desligado.	<ol style="list-style-type: none"> 1. Problema na tocha ou no cabo relativo ao circuito da chave (pendente remoto). 2. CNC não está fornecendo o sinal. 3. Componente com defeito. 	<ol style="list-style-type: none"> 1. Leve a tocha e o cabo a uma assist.técnica autorizada. 2. Entre em contato com o fabricante do CNC. 3. Retorne a fonte a uma assist.técnica autorizada para reparo.
Indicador de FALHA e 85 PSI piscando.	<ol style="list-style-type: none"> 1. O-Ring superior da tocha está na posição incorreta. 2. O cartucho da tocha está danificado. 3. Consumível faltando ou danificado. 4. Tocha em curto. 5. Curto temporário indicado por 5 piscadas por segundo. 6. Falha na fonte (piscada padrão). 	<ol style="list-style-type: none"> 1. Remova o bocal da tocha; verifique a posição do o-ring; corrija se necessário. 2. Desligue a fonte. Retire a pressão. Remova o bocal, bico e o cartucho. Verifique se o cartucho na sua parte de baixo se movimenta livremente. Troque se não mover. 3. Inspecione os consumíveis. Substitua se necessário. 4. Troque a tocha e o cabo e retorne a uma assist.técnica autorizada para reparo. 5. Solte a chave da tocha e volte a ligar. 6. Retorne a fonte a uma assist.técnica autorizada para reparo.
Nenhum LED de falha acende, e não há arco da tocha.	<ol style="list-style-type: none"> 1. Componente com defeito. 	<ol style="list-style-type: none"> 1. Retorne a uma assist.técnica autorizada para reparo.
Indicador de FALHA e 90 PSI piscando	<ol style="list-style-type: none"> 1. Erro interno 	<ol style="list-style-type: none"> 1. Desligue e ligue a fonte. Se isto não corrigir o problema, retorne a unidade a uma assist.técnica autorizada para reparo.
Existe arco piloto mas o arco não transfere.	<ol style="list-style-type: none"> 1. Cabo obra não conectado a obra. 2. Conector o cabo obra quebrado. 3. Componente com defeito. 	<ol style="list-style-type: none"> 1. Conecte o cabo obra. 2. Troque o cabo obra. 3. Retorne a fonte a uma assist.técnica autorizada para reparo.
Corte ruim	<ol style="list-style-type: none"> 1. Ajuste incorreto da corrente. 2. Consumíveis errados. 3. Conexão pobre entre a obra e o cabo obra. 4. Deslocamento da tocha muito rápido. 5. Quantidade excessiva de óleo ou água na tocha. 6. Componente com defeito. 	<ol style="list-style-type: none"> 1. Verifique e ajuste para a condição de corte correta. 2. Verifique os consumíveis e troque se necessário. 3. Verifique a conexão entre a obra e o cabo obra. 4. Reduza a velocidade de deslocamento. 5. Verifique a seção 3 Tocha, a qualidade do ar. 6. Retorne a fonte a uma assist.técnica autorizada para reparo.

5.06 Troca básica de peças da fonte



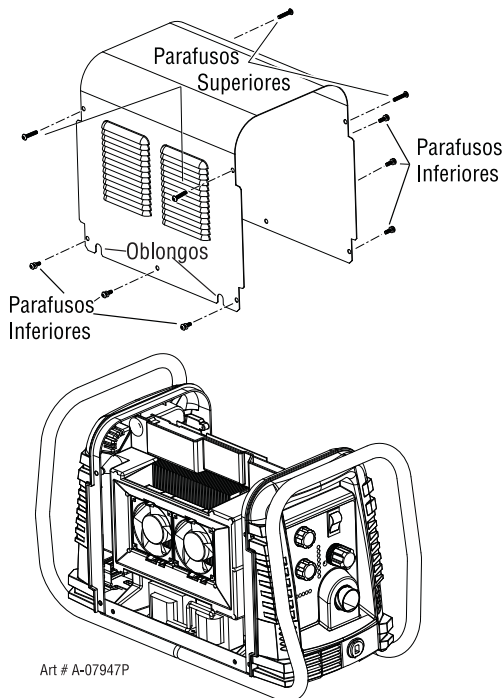
AVISO

Desconecte a alimentação primária para a fonte antes de desmontar a tocha, cabo ou a fonte.

Esta seção descreve os procedimentos básicos de troca de peças. Para maiores detalhes de troca de outras peças veja o Manual de Serviço da fonte plasma.

A. Remoção da tampa

1. Remova os parafusos superiores e inferiores que seguram a tampa no conjunto principal. Não solte os parafusos inferiores do oblongo da tampa.



2. Cuidadosamente retire a tampa da unidade.

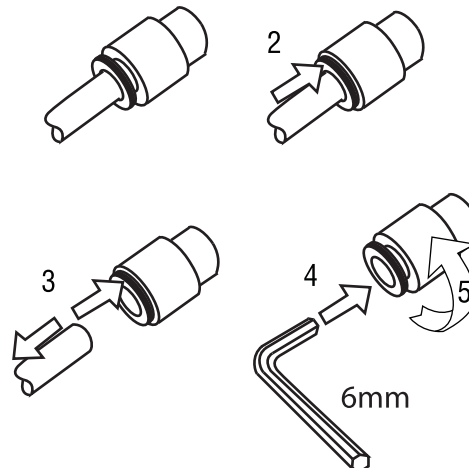
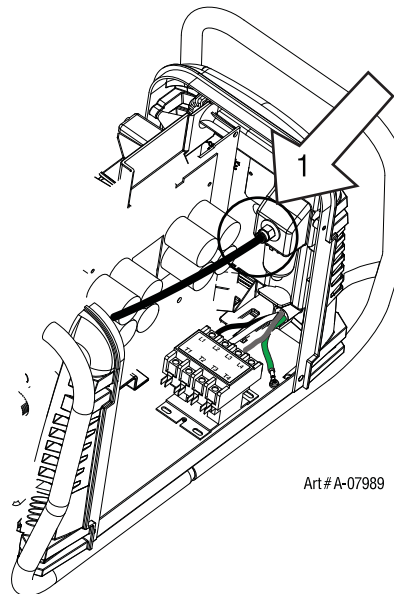
B. Instalação da tampa

1. Reconecte o fio terra, se for necessário.
2. Posicione a tampa na fonte plasma de forma que os furos na parte inferior se encaixem perfeitamente.
3. Aperte os parafusos inferiores.
4. Re instale e aperte os parafusos superiores.

C. Troca do conjunto do elemento filtrante

O conjunto do elemento filtrante está na parte traseira da fonte. Para um melhor desempenho do sistema, o elemento filtrante deve ser verificado de acordo com uma agenda de manutenção (sub-seção 5.02), e sempre limpando ou trocando.

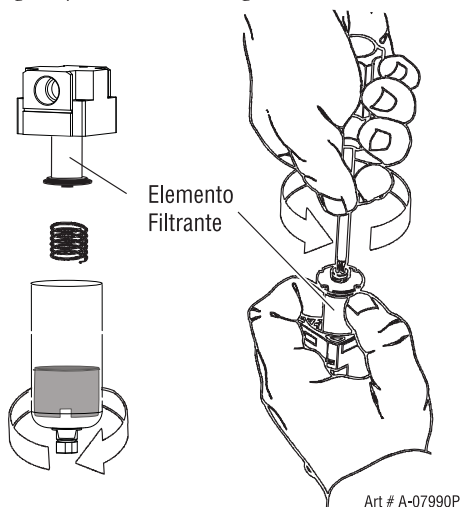
1. Remova a alimentação da fonte: desligue o suprimento de gás e despressurize o sistema.
2. Remova a tampa do sistema. Veja "A. Remoção da tampa" nesta seção.
3. Localize a linha interna de ar e a conexão do conjunto do filtro. Numero 1 na figura a seguir.
4. Segure a chave ou ferramenta semilar contra o anel de travamento na conexão do conjunto do filtro, então puxe a mangueira para soltar. (numeros 2 e 3 na figura a seguir).



5. Remova a conexão do conjunto do elemento filtrante inserindo uma chave allen de 6 mm na parte interna da conexão e gire no sentido anti-horário (esquerda). Numeros 4 e 5 na figura anterior.
6. Desconecte a linha de entrada do conjunto do elemento filtrante.
7. Remova o conjunto através da abertura traseira.

NOTA

Se for limpar ou trocar apenas o filtro veja a figura a seguir para a desmontagem.



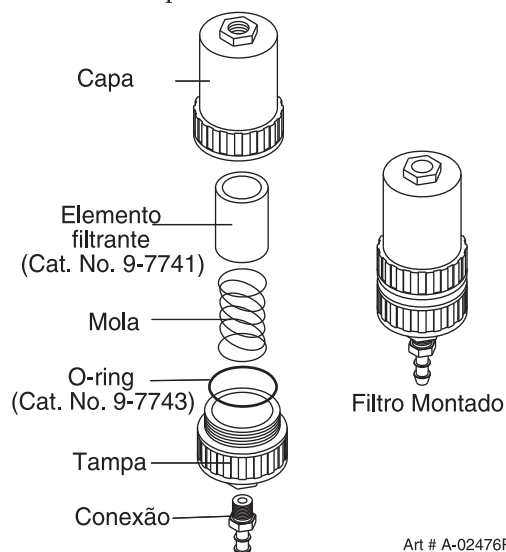
8. Instale o novo ou o elemento limpo, revertendo os passos anteriores.
9. Ligue a fonte de ar e verifique se não há vazamentos antes de reinstalar a tampa.

Troca do elemento filtrante do estágio simples opcional

Esta instrução aplica-se em fontes onde o opcional de filtro de estágio simples tenha sido instalado.

A fonte desliga-se automaticamente quando o elemento filtrante fica totalmente saturado. O elemento filtrante pode ser removido de seu alojamento, seco e reutilizado. Deixe 24 horas para o elemento secar. Veja a seção 6, Lista de peças, para o código do elemento filtrante.

1. Remova a alimentação da fonte plasma.
2. Desligue o suprimento de ar e despressurize o sistema antes de desmontar o filtro para trocar o elemento.
3. Desconecte a mangueira de suprimento de gás.
4. Gire a capa do filtro o sentido anti-horário e remova-o. O elemento filtrante está localizado dentro da capa.



Filtro de estágio simples opcional

5. Remova o elemento filtrante de dentro da capa e deixe-o separado para secar.
6. Limpe a parte de dentro da capa, então insira o elemento filtrante novamente.
7. Coloque a tampa.
8. Reconecte o suprimento de gás.

NOTA

Se houver vazamento entre a tampa e a capa, inspecione o "O" Ring e certifique-se de que não esteja cortado ou danificado.

Troca do elemento filtrante do filtro de dois estágios opcional

O filtro de ar de dois estágios tem dois elementos filtrantes. Quando os elementos ficam sujos a fonte plasma irá continuar funcionando mas a qualidade do corte pode ser inaceitável. Veja a seção 6, Lista de peças, para o código de reposição do elemento filtrante.

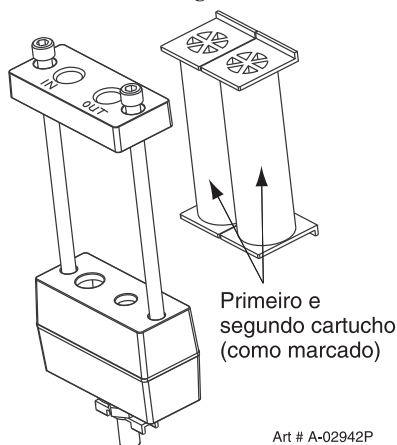
1. Remova a alimentação da fonte plasma.
2. Desligue o suprimento de ar e despressurize o sistema.



AVISO

Sempre desligue o suprimento de ar e alivie a pressão do sistema antes de desmontar o conjunto de filtro, para não se machucar.

3. Afrouxe os dois parafusos na parte de cima do conjunto apenas o suficiente para que os elementos se movam livremente.
4. Verifique a localização e a orientação dos elementos filtrantes.
5. Retire os filtros antigos.



Troca do elemento filtrante

6. Coloque os novos elementos filtrantes no conjunto, com a mesma orientação conforme observado no item 4 acima.
7. Aperte manualmente, os dois parafusos completamente, e depois aperte cada parafuso com um torque de 20 - 30 in-lbs (2,3 - 3,4 Nm). Um torque incorreto pode danificar as gaxetas.
8. Aplique o ar comprimido lentamente ao conjunto, verificando se há vazamento.

NOTA

Um pequeno vazamento na base é normal.

Isto completa o procedimento de troca de peças.

SEÇÃO 5 TOCHA: SERVIÇO

5T.01 Manutenção geral

NOTA

Veja anteriormente na "Seção 5 Sistema" para a descrição dos indicadores de falhas mais comum.

limpando a tocha

Mesmo que precauções sejam tomadas para a utilização de ar comprimido limpo na tocha, eventualmente o interior da tocha fica impregnado com resíduos. Este acúmulo pode afetar o início do arco piloto e a qualidade geral do corte.



AVISO

Desconecte a alimentação primária para a fonte antes de desmontar a tocha, cabo ou a fonte.

NÃO toque em nenhuma peça interna da tocha enquanto o indicador CA estiver aceso.

O interior da tocha deve ser limpo com um produto que limpa contatos, utilizando um cotonete ou um trapo. Em casos mais severos, a tocha pode ser removida do cabo e limpa com jato do produto limpa contato e completamente seco com ar comprimido.



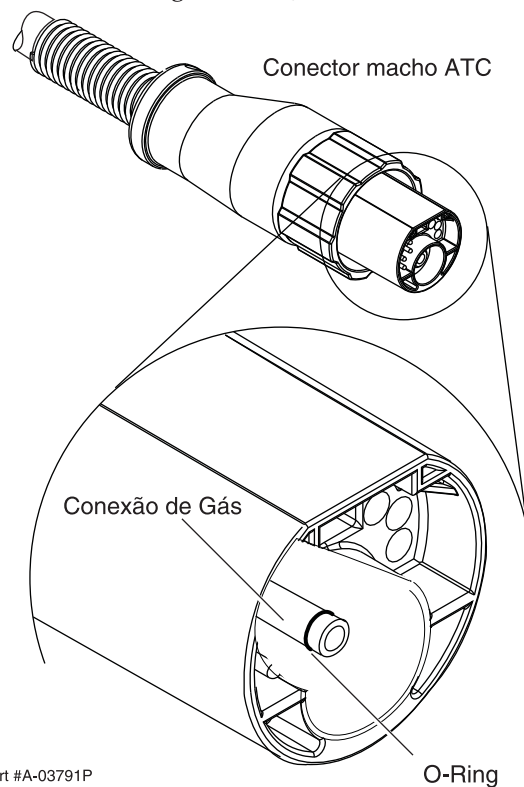
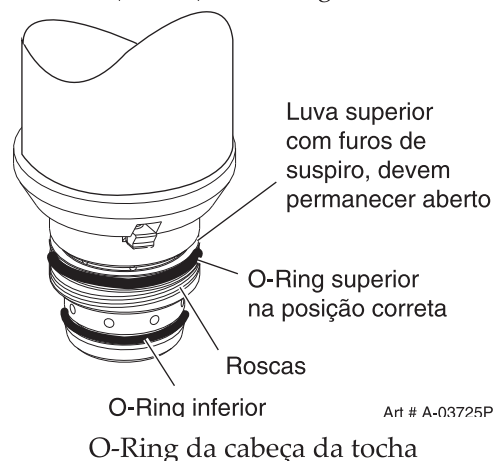
CUIDADO

Seque completamente a tocha antes de re instalar.

Lubrificação dos O-Ring

O o-ring na cabeça da tocha e no conector macho ATC necessitam de uma lubrificação repetidamente. Isto irá permitir que o o-ring permaneça intacto e permita um selo correto. O o-ring irá se secar, ficando duro e podendo quebrar se o lubrificante não for utilizado regularmente. Isto pode levar a um problema de desempenho.

É recomendado aplicar uma camada muito fina do lubrificante (8-4025) nos o-rings semanalmente.



O-Ring do ATC

NOTA

NÃO utilize outro lubrificante ou graxa, eles podem não ser compatíveis com as altas temperaturas ou podem conter elementos não conhecidos que podem reagir com a atmosfera. Esta reação pode deixar contaminantes dentro da tocha. Qualquer uma destas condições podem levar a um desempenho inconsistente ou reduzir a vida útil dos consumíveis.

5T.02 Inspeção e troca dos consumíveis



AVISO

Desconecte a alimentação primária para a fonte antes de desmontar a tocha, cabo ou a fonte.

NÃO toque em nenhuma peça interna da tocha enquanto o indicador CA estiver aceso.

Remova os consumíveis conforme a seguir:

NOTA

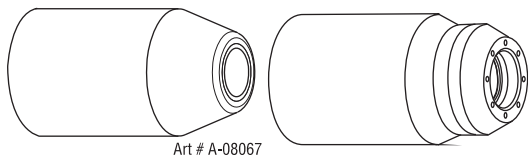
O bocal segura o bico e o cartucho no lugar. Posicione a tocha com o bocal com a face para cima para prevenir que estas peças caiam quando o bocal for retirado.

1. Desatarrache e retire o bocal da tocha.

NOTA

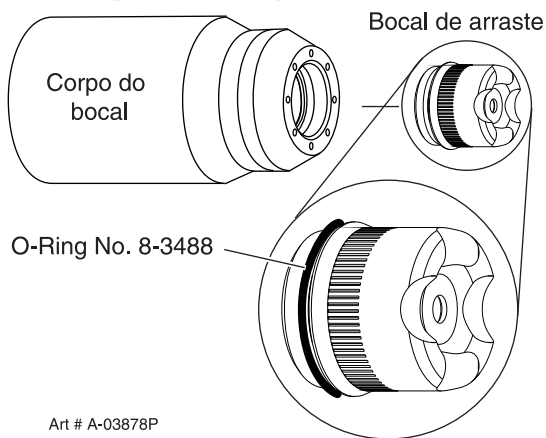
Escória agarrada no bocal que não pode ser removida pode afetar o desempenho do sistema.

2. Inspeção o bocal por danos. Limpe ou troque se estiver danificado.



Bocal

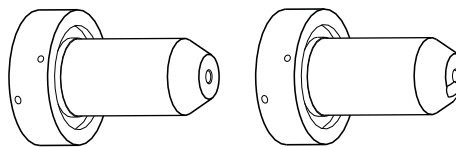
3. Nas tochas com corpo do bocal e um protetor, certifique-se de que o defletor está inserido corretamente contra o corpo do bocal. Em operações de corte por arraste (apenas), pode existir um O-ring entre o corpo do bocal e o defletor de arraste. Não lubrifique este O-ring.



4. Remova o bico. Verifique se está muito desgastado (indicado por um alongamento no orifício). Limpe ou substitua o bico se for necessário.

Bico Bom

Bico Desgastado



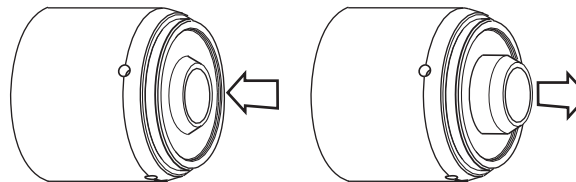
A-03406P

Exemplo de desgaste do bico

5. Remova o cartucho. Verifique se está excessivamente desgastado, furos entupidos, ou descoloração. Verifique se a parte de baixo está se movimentando livremente. Troque se necessário.

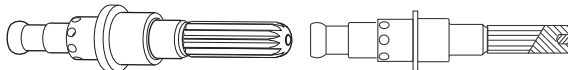
Mola pressionada
Parte de baixo toda comprimida

Mola pressionada
Parte de baixo em repouso
expansão completa

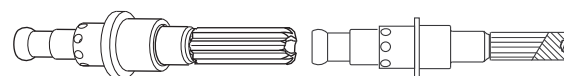


Art # A-08064P AC

6. Puxe o eletrodo para fora da tocha. Verifique a face do eletrodo por desgaste excessivo. Veja a figura a seguir.



Eletrodo Novo



Eletrodo Desgastado

Art # A-03284P

Eletrodo desgastado

7. Re instale o eletrodo empurrado-o na cabeça da tocha até ouvir um click.
8. Re instale o cartucho e o bico na cabeça da tocha.
9. Aperte manualmente o bocal até que assente na cabeça da tocha. Se houver resistência quando estiver instalando o bocal, verifique a rosca antes de continuar.

Isto completa o procedimento de troca dos consumíveis.

SEÇÃO 6: LISTA DE PEÇAS

6.01 Introdução

A. Quebra da lista de peças

Esta lista de peças fornece os códigos dos componentes de troca. A lista de peças está arrumada da seguinte forma:

Seção 6.03 Reposição completa da fonte plasma

Seção 6.04 Peças de reposição

Seção 6.05 Opcionais e acessórios

Seção 6.06 Peças de reposição da tocha manual

Seção 6.07 Peças de reposição da tocha mecanizada e cabos sem proteção

Seção 6.08 Peças de reposição da tocha mecanizada e cabos com proteção

Seção 6.09 Lista de consumíveis para a tocha (SL60)

Seção 6.10 Lista de consumíveis para a tocha (SL100)

NOTA

As peças listadas sem número não são mostradas, mas podem ser adquiridas pelo código mostrado.

B. Devoluções

Se um produto tem que ser devolvido para um serviço, contacte o seu distribuidor. Materiais retornados sem a autorização apropriada não serão aceitos.

6.02 Informações de compra

O pedido de compra deve conter o código e a descrição completa da peça ou conjunto, conforme listado na lista para cada tipo de item. Inclua também o modelo e o número de série da fonte plasma. Envie todos os dados para o seu distribuidor autorizado.

6.03 Reposição completa da fonte plasma

Os itens a seguir estão incluídos como reposição da fonte plasma: cabo obra e garra, cabo de alimentação, regulador de pressão / filtro de gás, e manual de operação.

Qty	Descrição	Código #
1	CutMaster 82 Power Supply 208/230 - 460VAC, Single or 3 Phase, 60Hz, with input power cable and plug	3-1130-1
	460VAC, Single or 3 Phase, 60Hz, with input power cable	3-1130-2
	600VAC, 3 Phase, 60Hz, with input power cable	3-1130-5

6.04 Peças de reposição

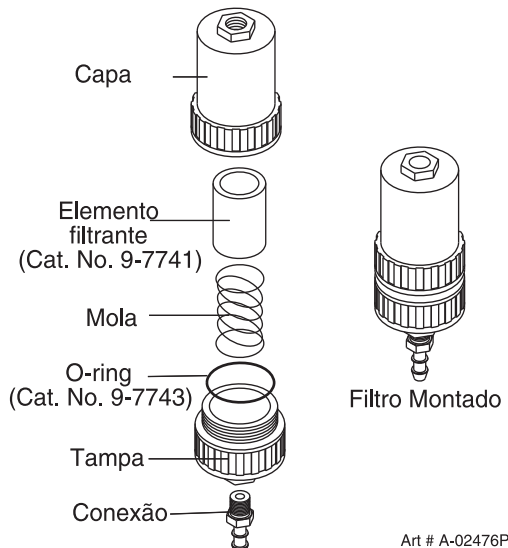
Qty	Descrição	Código #
1	Regulator	9-0115*
1	Filter Assembly Replacement Element	9-0116
1	Input Power Cord for 208 / 230 V Power Supply	8-4384
1	Input Power Cord for 460/600 V Power Supply	9-8593

NOTA

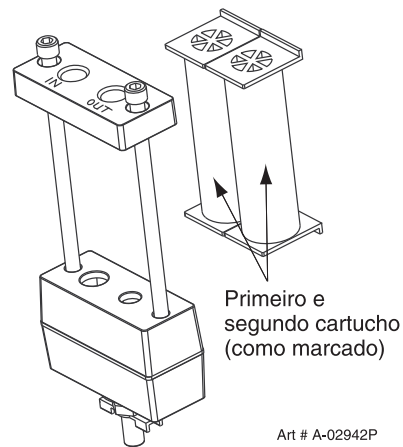
* regulador 9-0115, caso o número de série da fonte seja anterior a #05078755, um kit código 9-0201 deve ser substituído, não apenas o regulado (9-0115) mas a placa lógica também. Uma outra maneira de dizer se o kit se faz necessário é observando se o regulador tem um pequeno tubo saindo da conexão inferior. Se existir um transdutor e um conjunto de fios ao invés do tubo, o kit não é necessário.

6.05 Opcionais e acessórios

Qty	Descrição	Código #
1	Single - Stage Filter Kit (includes Filter & Hose)	7-7507
1	Replacement Filter Body	9-7740
1	Replacement Filter Hose (not shown)	9-7742
2	Replacement Filter Element	9-7741
1	Two - Stage Filter Kit (includes Hose & Mounting Screws)	9-9387
1	Two - Stage Air Filter Assembly	9-7527
1	First Stage Cartridge	9-1021
1	Second Stage Cartridge	9-1022
1	Extended Work Cable (50 ft / 15.2 m) with Clamp	9-8529
1	Multi - Purpose Cart	7-8888
1	Automation Interface Kit	9-8310
1	25' / 7.6 m CNC Cable for Automation Interface Kit	9-1008
1	35' / 10.7m CNC Cable for Automation Interface Kit	9-1010
1	50' /15.2 m CNC Cable for Automation Interface Kit	9-1011
1	Nylon Dust Cover	9-7071



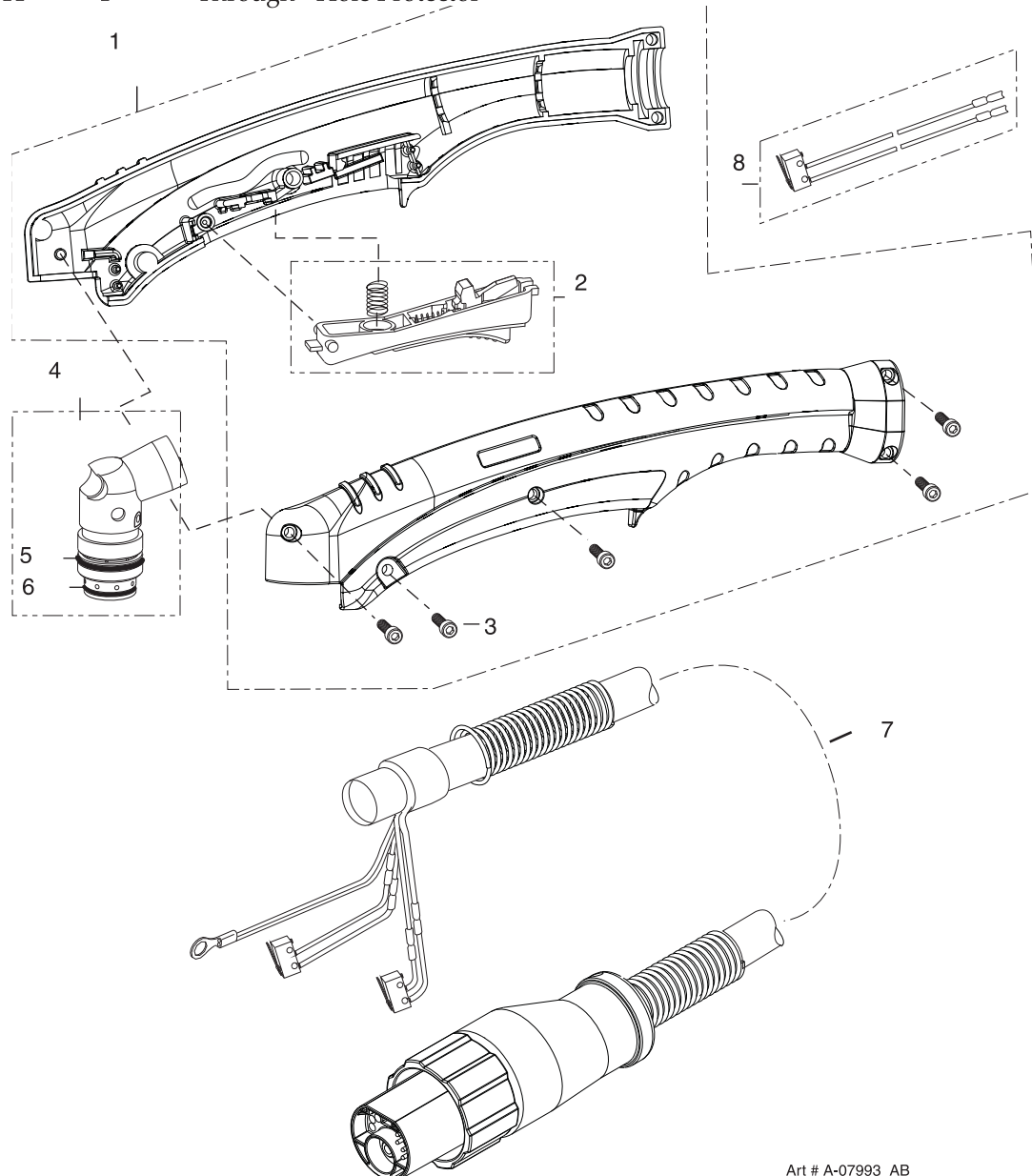
Filtro de estágio simples opcional



Filtro de estágio duplo opcional

6.06 Peça de reposição da tocha manual

Item #	Qty	Descrição	Código #
1	1	Torch Handle Replacement Kit (includes items No. 2 & 3)	9-7030
2	1	Trigger Assembly Replacement Kit	9-7034
3	1	Handle Screw Kit (5 each, 6-32 x 1/2" cap screw, and wrench)	9-8062
4	1	Torch Head Assembly Replacement Kit (includes items No. 5 & 6)	9-8219
5	1	Large O - Ring	8-3487
6	1	Small O - Ring	8-3486
7		Leads Assemblies with ATC connectors (includes switch assemblies)	
	1	SL60, 20 - foot Leads Assembly with ATC connector	4-7834
	1	SL60, 50 - foot Leads Assembly with ATC connector	4-7835
	1	SL100, 20 - foot Leads Assembly with ATC connector	4-7836
	1	SL100 , 50 - foot Leads Assembly with ATC connector	4-7837
8	1	Switch Kit	9-7031
10	1	Torch Control Cable Adapter (includes item # 11)	7-3447
11	1	Through - Hole Protector	9-8103



Art # A-07993_AB

CUTMASTER 82

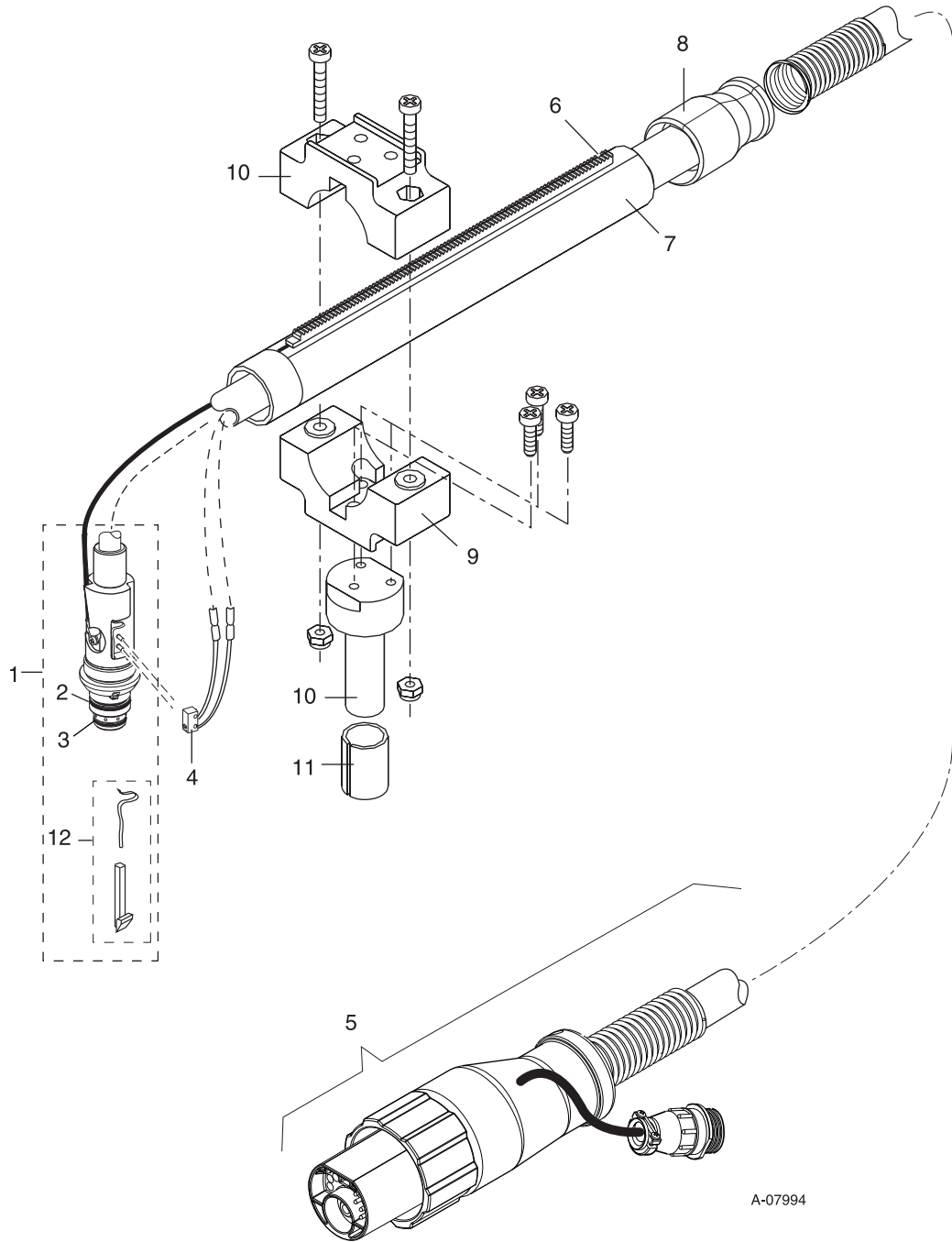
6.07 Peças de reposição da tocha mecanizada e cabos sem proteção

Item No.	Qty	Descrição	Código #
1	1	Torch Head Assembly without leads (includes items 2, 3, and 14)	9-8220
2	1	Large O - Ring	8-3487
3	1	Small O - Ring	8-3486
4	1	PIP Switch Kit	9-7036
5		Unshielded Mechanized Leads Assemblies with ATC connectors	
	1	5 - foot / 1.5 m Leads Assembly with ATC connector	4-7842
	1	10 - foot / 3.05 m Leads Assembly with ATC connector	4-7843
	1	25 - foot / 7.6 m Leads Assembly with ATC connector	4-7844
	1	50 - foot / 15.2 m Leads Assembly with ATC connector	4-7845
6	1	11" / 279 mm Rack	9-7041
7	1	11" / 279 mm Mounting Tube	9-7043
8	1	End Cap Assembly	9-7044
9	2	Body, Mounting, Pinch Block	9-4513
10	1	Pin, Mounting, Pinch Block	9-4521
11	1	Torch Holder Sleeve	7-2896
12	1	PIP Plunger and Return Spring Kit	9-7045
	1	Pinion Assembly (Not shown)	7-2827
	1	5" / 126 mm Positioning Tube (Not shown)	9-7042

NOTA

* Não inclui o adaptador do cabo de controle ou protetor do furo.

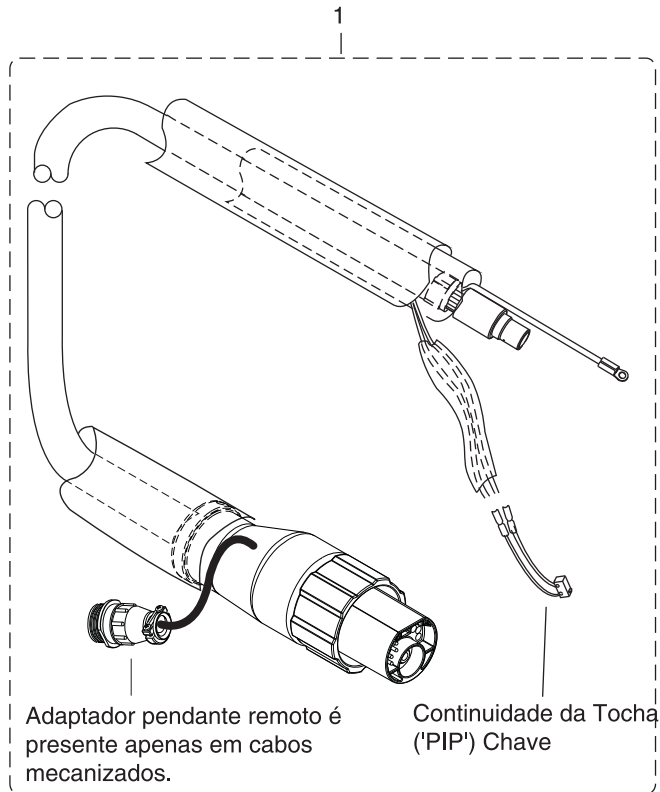
Veja a Seção 6.09 para peças do conjunto de cabos blindados.



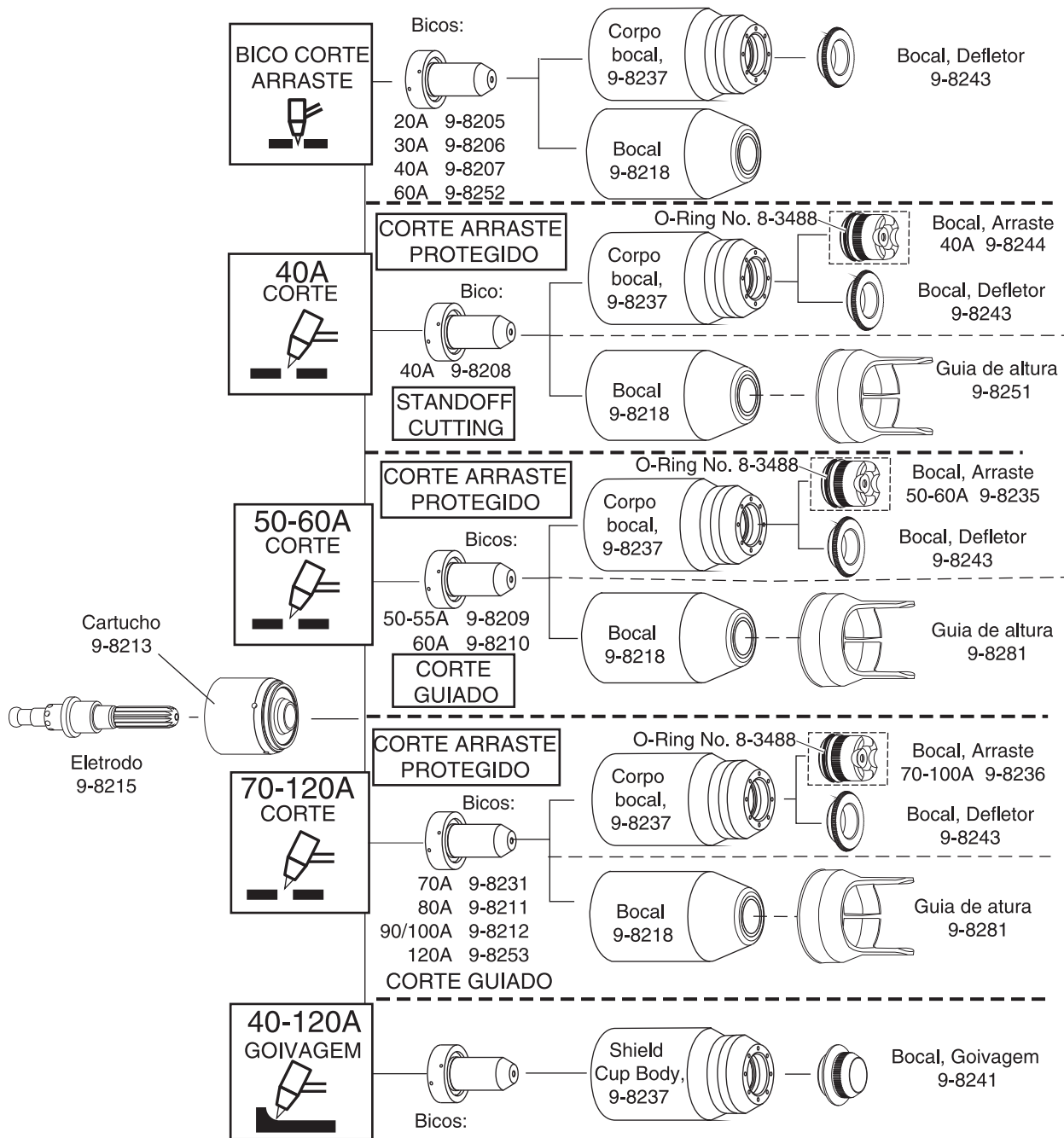
A-07994

6.08 Peças de reposição da tocha mecanizada e cabos com proteção

Item No.	Qty	Descrição	Código #
1		Mechanized Shielded Leads Assemblies with ATC Connectors	
	1	5 - foot / 1.5 m Leads Assembly with ATC Connector	4-7846
	1	10 - foot / 3.05 m Leads Assembly with ATC Connector	4-7847
	1	25 - foot / 7.6 m Leads Assembly with ATC Connector	4-7848
	1	50 - foot / 15.2 m Leads Assembly with ATC Connector	4-7849



6.09 Consumíveis da tocha (SL60)

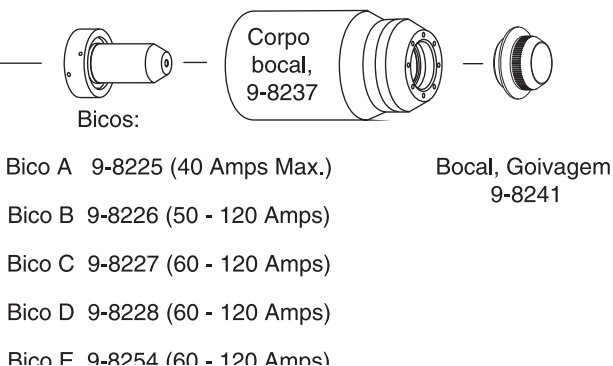
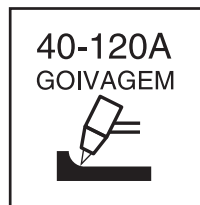
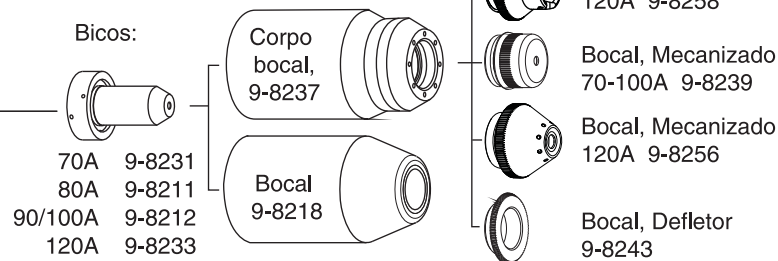
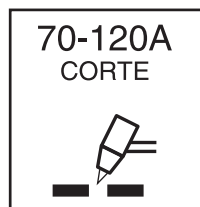
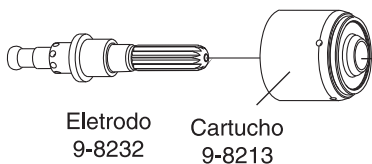
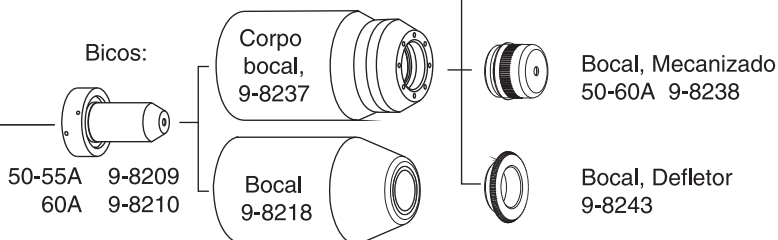
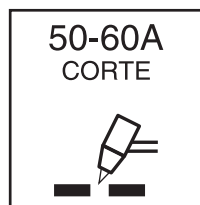
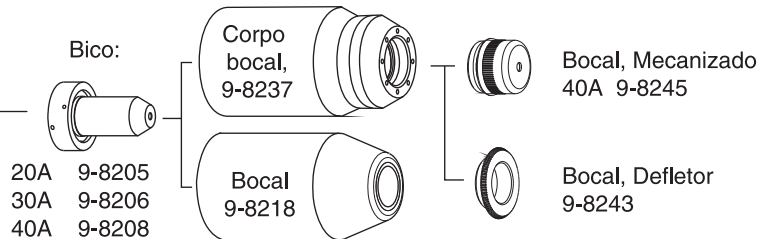
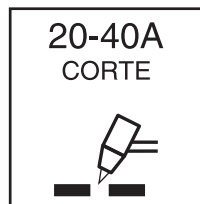
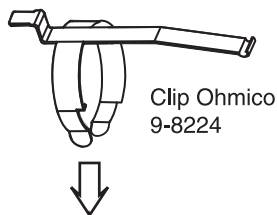


Art # A-08065P_AE

- Bico Goivagem A 9-8225 (40 Amps Max.)
- Bico Goivagem B 9-8226 (50 - 100 Amps)
- Bico Goivagem C 9-8227 (60 - 120 Amps)
- Bico Goivagem D 9-8228 (60 - 120 Amps)
- Bico Goivagem E 9-8254 (60 - 120 Amps)

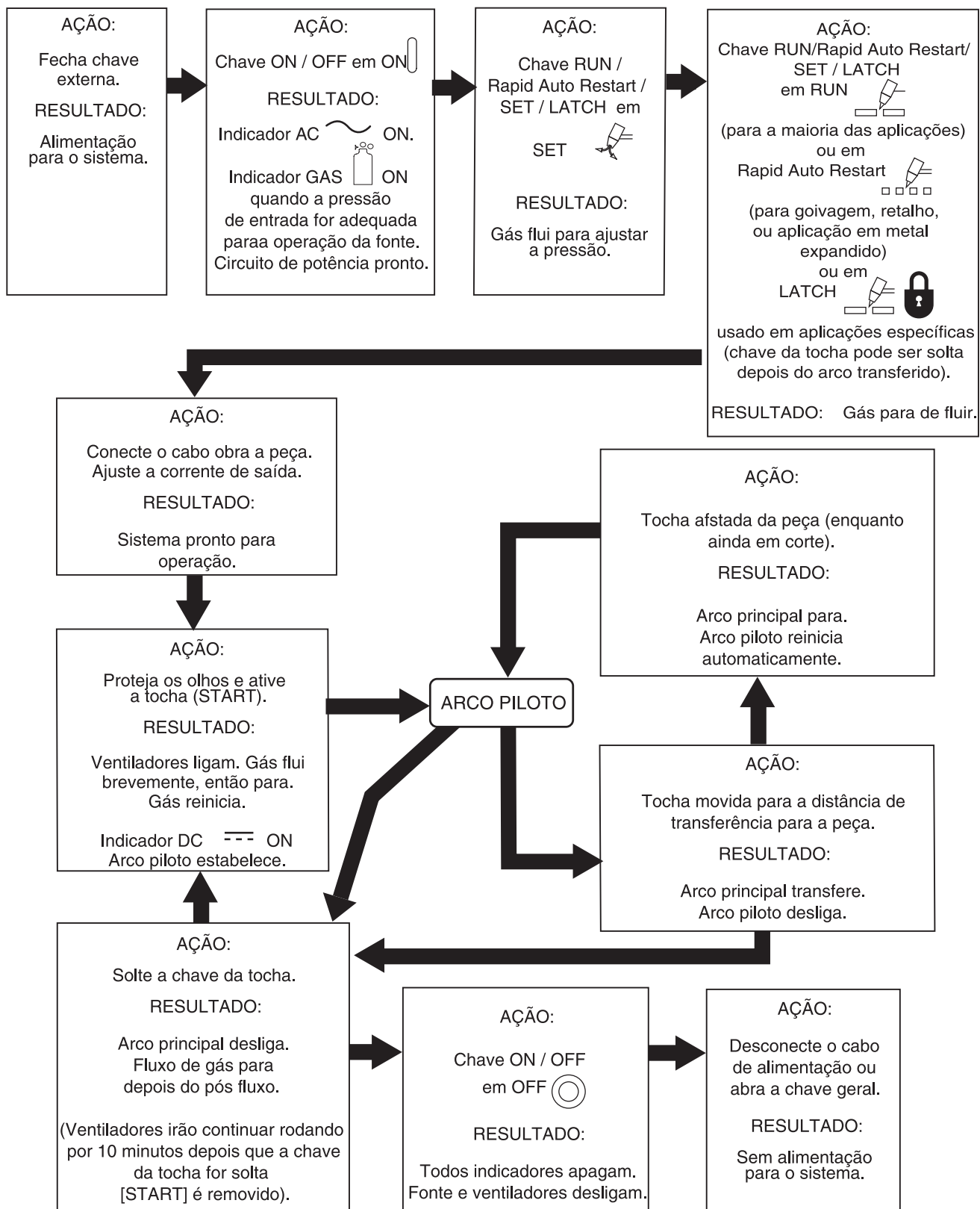
NOTA
 CutMaster 52 usa até 60A
 CutMaster 82 usa até 80A
 CutMaster 102 usa até 100A
 CutMaster 152 usa até 120A

6.10 Consumíveis da tocha (SL100)



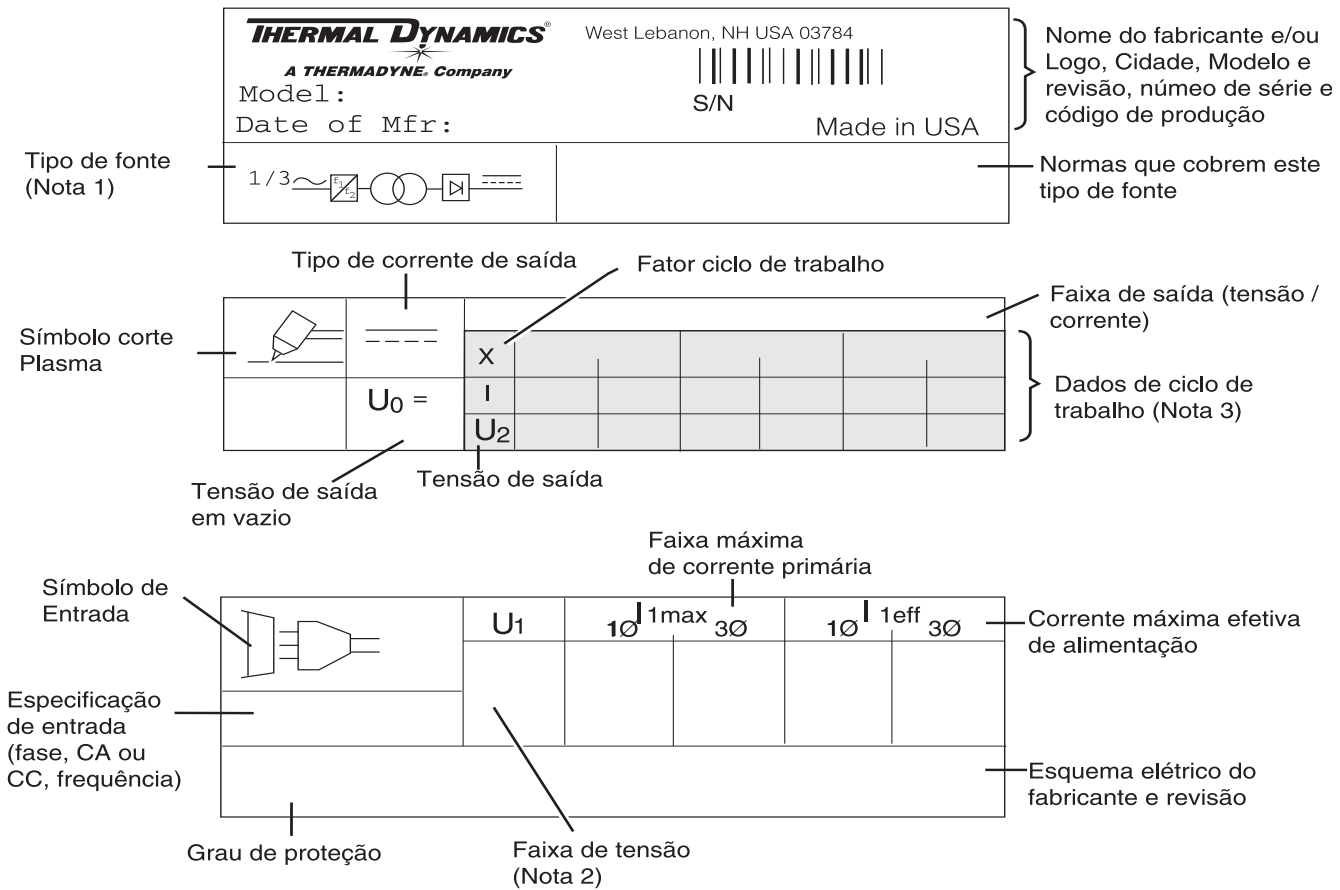
Art # A-08066P AF

APÊNDICE 1: SEQUÊNCIA DE OPERAÇÃO (DIAGRAMA DE BLOCO)



Art #A-07979P_AB

APÊNDICE 2: INFORMAÇÃO DA ETIQUETA DE DADOS



NOTAS:

- O símbolo mostrado indica entrada mono ou trifásica, frequência estática conversor - trafo - retificador saída CC.
- Indica a entrada de alimentação para esta fonte. A maioria das fontes carregam a etiqueta no cabo de alimentação indicando a necessidade de alimentação de entrada para que esta fonte foi construída.
- Linha de cima: Valores do Ciclo de Trabalho.
 IEC é calculado conforme descrito na International ElectroTechnical Commission.
 TDC é determinado de acordo com os procedimentos de teste de fabricante da fonte.
 Segunda linha: Valores de corrente.
 Terceira linha: Valores de tensão convencional.
- Parte da etiqueta pode ser aplicada a áreas separadas da fonte.

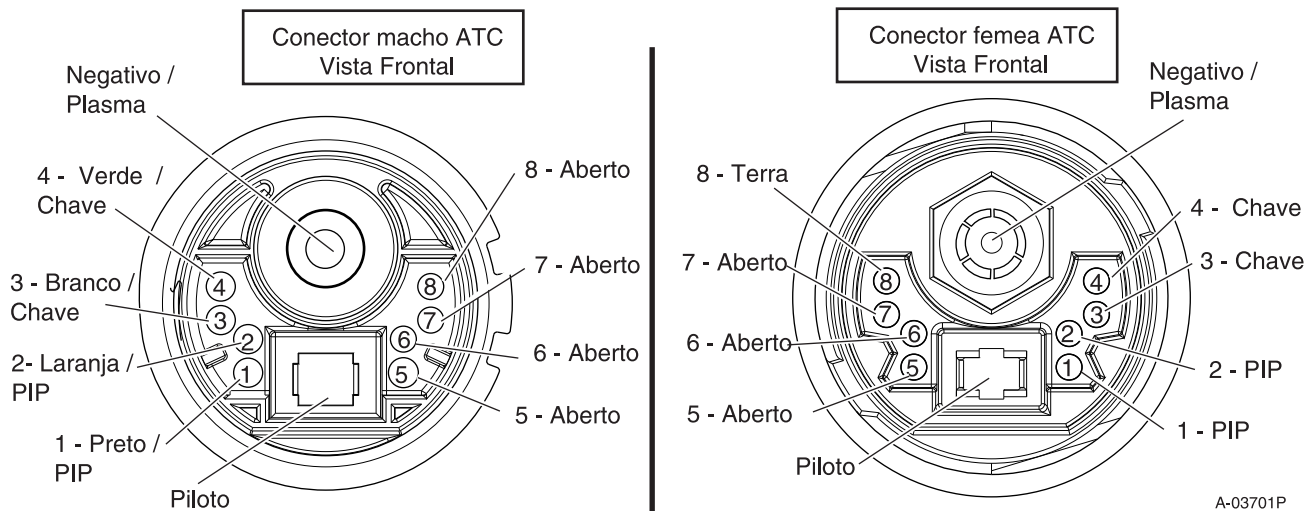
Símbolos Padrão

- ~ CA
- CC
- ∅ Fase

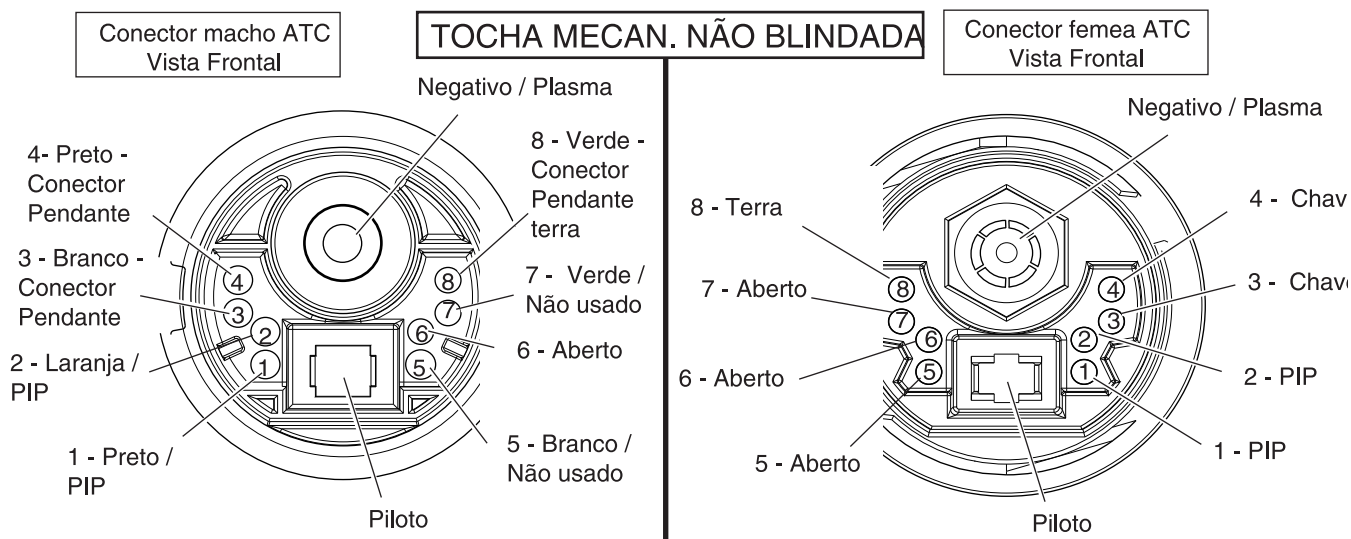
Art # A-03288P

APÊNDICE 3: DIAGRAMA DE SAÍDA DO CONECTOR DA TOCHA

A. Pinagem da tocha manual - Diagrama de saída

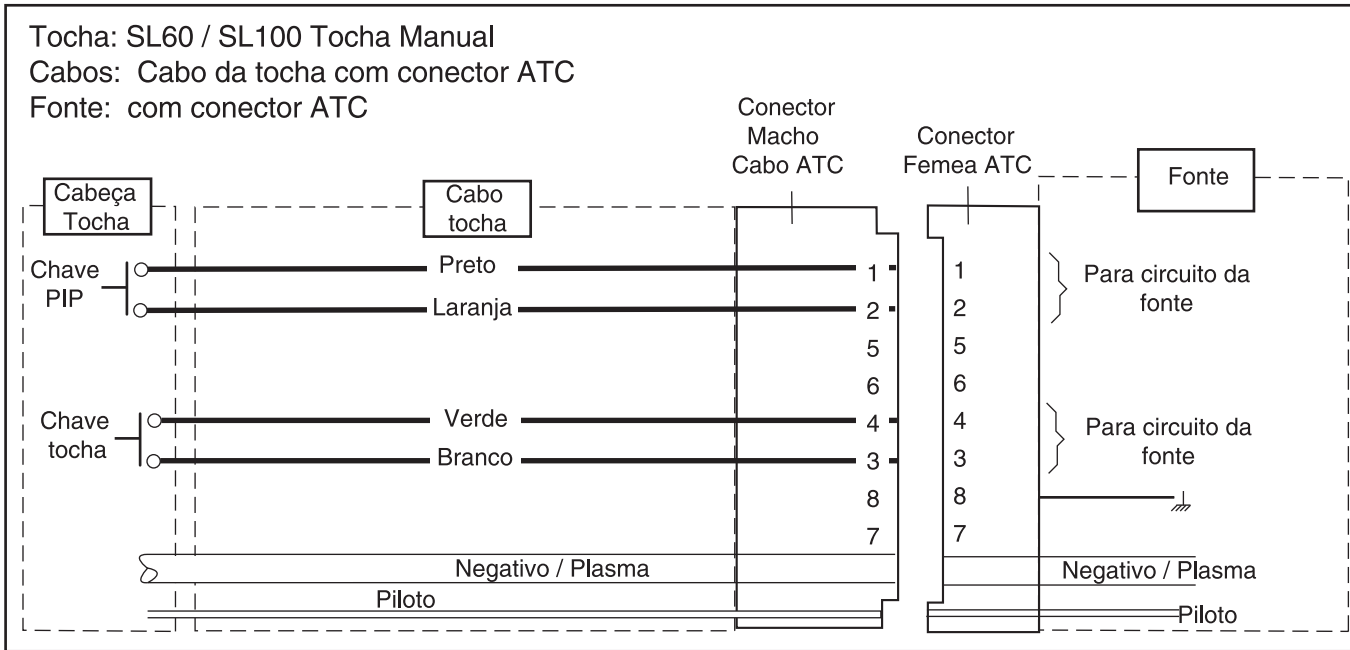


B. Pinagem da tocha mecanizada - Diagrama de saída



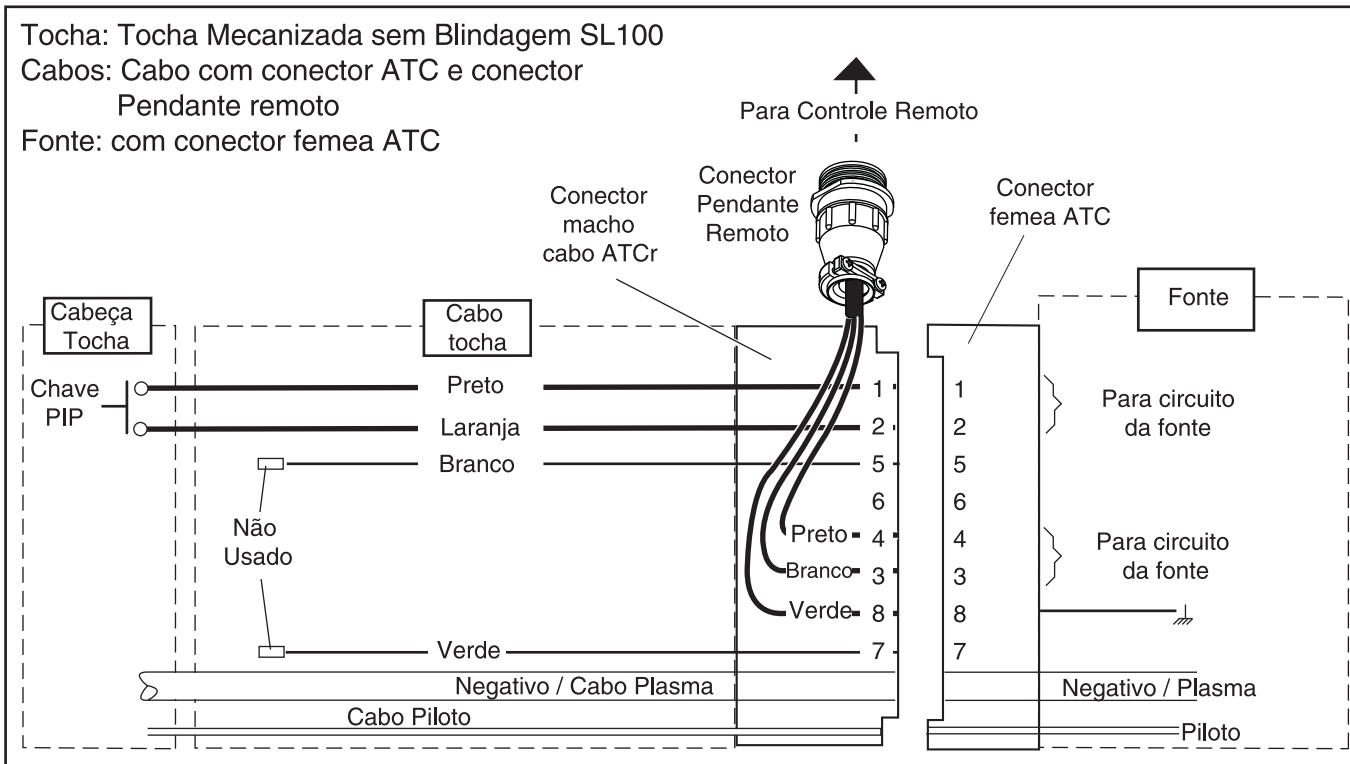
APÊNDICE 4: DIAGRAMA DE CONEXÃO DA TOCHA

A. Diagrama de conexão da tocha manual



Art # A-03797P

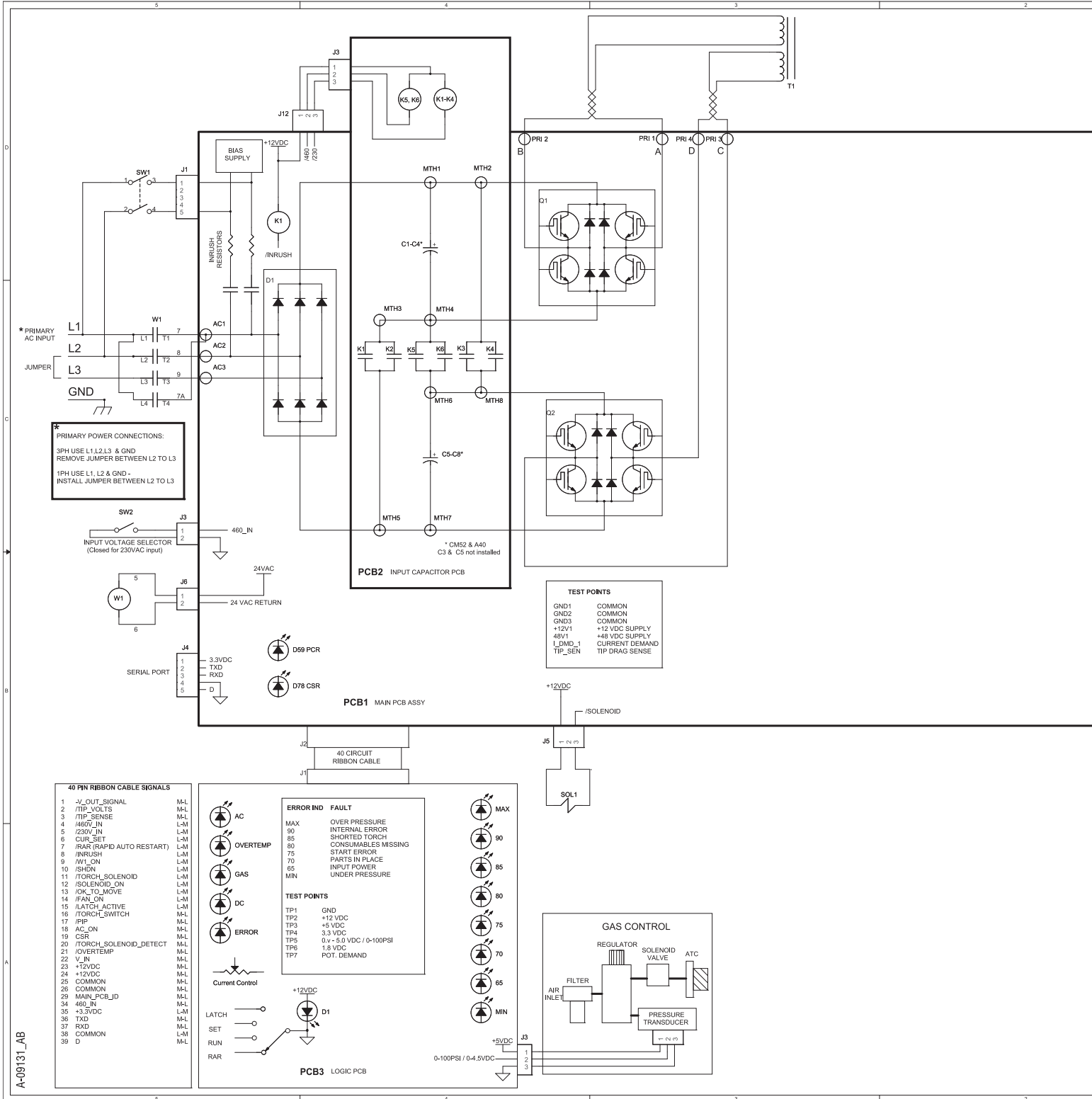
B. Diagrama de conexão da tocha mecanizada

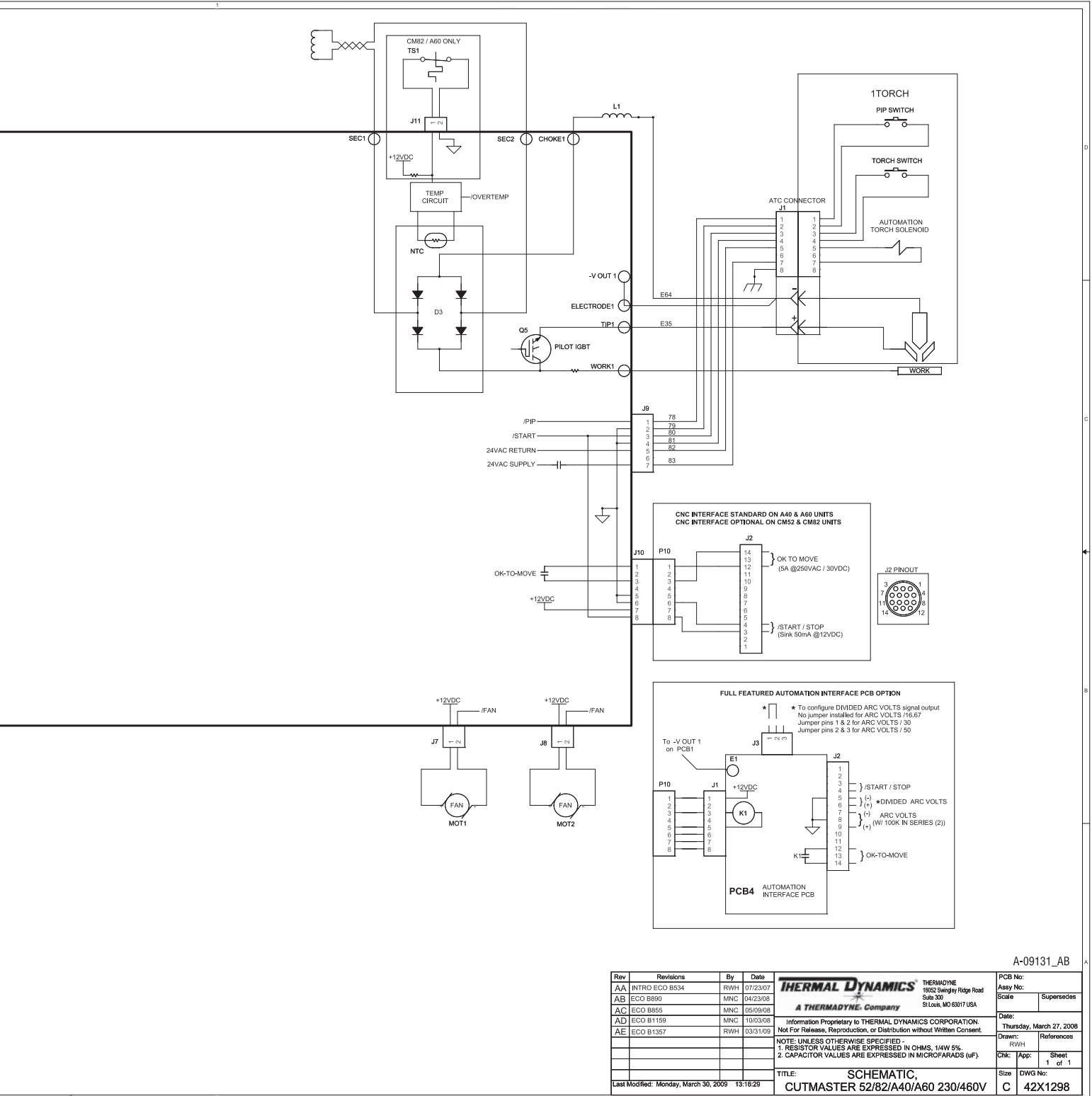


Art # A-03798P

Página deixada em branco

APÊNDICE 5: ESQUEMA DO SISTEMA 208/460V

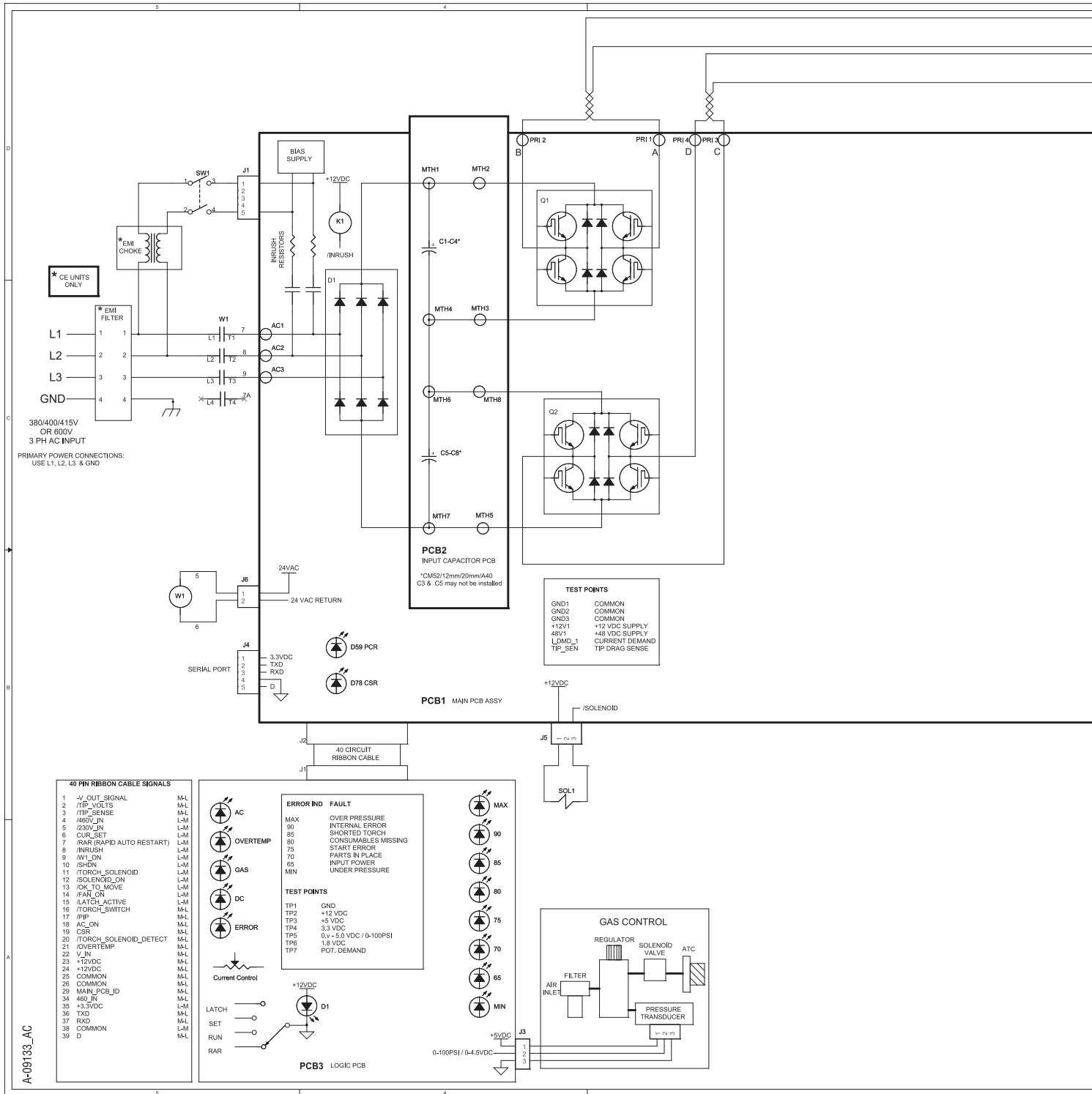


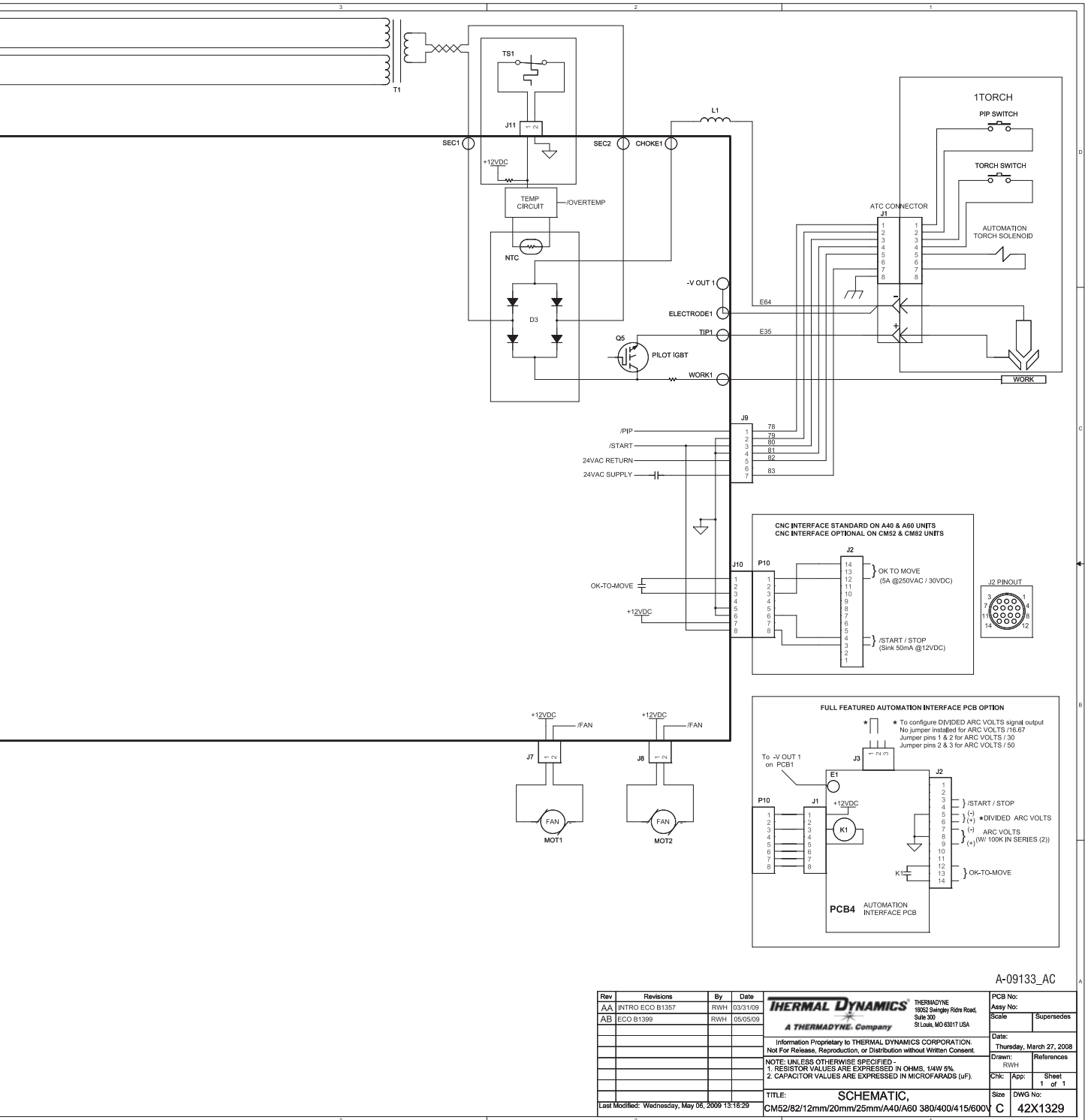


A-09131_AB

Rev	Revisions	By	Date	THERMADYNE 1692 Swingle Ridge Road Suite 300 St Louis, MO 63017 USA		PCB No:	
AA	INTRO ECO B534	RWH	07/23/07	A THERMADYNE Company Information Proprietary to THERMAL DYNAMICS CORPORATION. Not For Release, Reproduction, or Distribution without Written Consent. NOTE: UNLESS OTHERWISE SPECIFIED: 1. RESISTOR VALUES ARE EXPRESSED IN OHMS, 14W 5%. 2. CAPACITOR VALUES ARE EXPRESSED IN MICROFARADS (uF).		Assy No:	
AB	ECO B890	MNC	04/23/08			Scale	Supersedes
AC	ECO B855	MNC	05/09/08			Date:	Thursday, March 27, 2008
AD	ECO B1159	MNC	10/03/08			Drawn:	RWH
AE	ECO B1357	RWH	03/31/09	CHK:	App:	Sheet 1 of 1	
Last Modified: Monday, March 30, 2009 13:18:29				TITLE: SCHEMATIC, CUTMASTER 52/82/A40/A60 230/460V		Size: DWG No: C 42X1298	

APÊNDICE 6: ESQUEMA DO SISTEMA 600V





APÊNDICE 7: Histórico das publicações

Data da capa	Rev.	Mudança(s)
17 Set., 2007	AA	Lançamento do manual.
2 Out., 2007	AB	Atualização de informação na seção 4Tocha para melhorar o entendimento.
15 Abril, 2008	AC	Conforme ECOB752 atualizado mudanças nas páginas 4-1 e 5-5. Conforme ECOB845 corrigido informação de corte por arraste para ¼" na página 4T-5. Conforme ECOB803 liberado os sistemas 400 – 460V.
7 Maio, 2008	AD	Conforme ECOB890 atualizado os esquemas dos sistemas para Ver. AB. Atualizado a tabela de especificação na seção 2 e a tabela de entrada de cabos conforme a ECOB880 para aprovação da CSA.
16 Maio, 2008	AE	Adicionado informação na seção 6 sobre o kit de atualização do regulador e a placa lógica para sistemas antigos conforme a systems per ECOB908.
17 Julho, 2008	AF	Atualizado a tabela de entrada de alimentação e cabos na seção 2. Atualizado os esquemas dos sistemas 208/460V.
27 Jan., 2009	AG	Corrigido a NOTA de pressão no final de cada tabela de corte na seção 4T. Atualizado o código do filtro de dois estágios na página 6-4 retirando o número 5 e renumerando. Arrumado a figura do filtro de ar na seção 3 conforme a ECOB1248.
14 Abril, 2009	AH	Atualizado as especificações do sistema e os dados de entrada na seção 2. Adicionado informação do sistema de 600V conforme ECOB1346.
29 Maio, 2009	AI	Atualizado os esquemas do sistema 400V/600V no apêndice conforme ECOB1399. Atualizado os esquemas do sistema 230/460V conforme a ECOB1357.
25 Fev., 2010	AJ	Atualizado o código do cabo do CNC na seção 6 conforme a ECOB1637.
14 Set., 2010	AK	Arrumado o desenho dos consumíveis da SL100 na seção 6 conforme a ECOB1819.
8 Fev., 2011	AL	Corrigido os esquemas dos desenhos A-09131 e A-09133 para mostrar o correto ARC para a placa de interface de automação conforme a ECOB1859.

This Page Intentionally Blank

U.S. Customer Care: 800-426-1888 / FAX 800-535-0557 • Canada Customer Care: 905-827-4515 / FAX 800-588-1714
International Customer Care: 940-381-1212 / FAX 940-483-8178 • www.thermal-dynamics.com



A Global Cutting & Welding Market Leader™

WORLD HEADQUARTERS: 16052 Swingley Ridge Road, Suite 300 • St. Louis, Missouri 63017 U.S.A.

THE AMERICAS

Denton, TX USA
U.S. Customer Care
Ph: 1-800-426-1888 (tollfree)
Fax: 1-800-535-0557 (tollfree)
International Customer Care
Ph: 1-940-381-1212
Fax: 1-940-483-8178

Miami, FL USA
Sales Office, Latin America
Ph: 1-954-727-8371
Fax: 1-954-727-8376
Oakville, Ontario, Canada
Canada Customer Care
Ph: 1-905-827-4515
Fax: 1-800-588-1714 (tollfree)

EUROPE

Chorley, United Kingdom
Customer Care
Ph: +44 1257-261755
Fax: +44 1257-224800

Milan, Italy
Customer Care
Ph: +39 0236546801
Fax: +39 0236546840

ASIA/PACIFIC

Cikarang, Indonesia
Customer Care
Ph: 6221-8990-6095
Fax: 6221-8990-6096

Rawang, Malaysia
Customer Care
Ph: +603 6092-2988
Fax: +603 6092-1085

Melbourne, Australia
Australia Customer Care
Ph: 1300-654-674 (tollfree)
Ph: 61-3-9474-7400
Fax: 61-3-9474-7391
International
Ph: 61-3-9474-7508
Fax: 61-3-9474-7488

Shanghai, China
Sales Office
Ph: +86 21-64072626
Fax: +86 21-64483032

Singapore
Sales Office
Ph: +65 6832-8066
Fax: +65 6763-5812